

Manuel d'utilisation parasol électrique

(Traduction de la notice originale)

Manual de uso estufa de exterior eléctrica

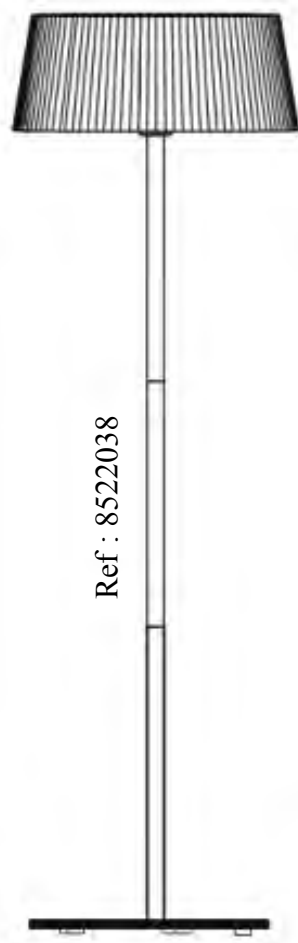
User guide electric patio heater

Gebruiksaanwijzingelektrische parasol

Manuale di istruzioni parasole elettrico

Manual de utilização aquecedor elétrico de exterior

SIRMIONE NOIR 60cm



Ref : 8522038

FR

UTILISER À L'EXTÉRIEUR DES LOCAUX LIRE LA NOTICE AVANT L'UTILISATION DE L'APPAREIL DES PARTIES ACCESSIBLES PEUVENT ÊTRE TRÈS CHAUDES. TENIR HORS DE LA PORTÉE DES ENFANTS CONSERVER CES INSTRUCTIONS VOUS POURRIEZ EN AVOIR BESOIN

ES

UTILIZAR EN EXTERIORES LEER EL MANUAL ANTES DE UTILIZAR LA UNIDAD LAS PARTES ACCESIBLES PUEDEN ESTAR A ALTAS TEMPERATURAS MANTENER LEJOS DEL ALCANCE DE LOS NIÑOS CONSERVAR ESTAS INSTRUCCIONES, PUEDEN SER ÚTILES EL FUTURO

GB

FOR OUTDOOR USE ONLY READ THE INSTRUCTIONS BEFORE USING THE DEVICE ACCESSIBLE PARTS MAY BE EXTREMELY HOT KEEP OUT OF THE REACH OF CHILDREN KEEP THESE INSTRUCTIONS FOR FUTURE REFERENCE

NL

HET TOESTEL BUITEN GEBRUIKEN VOOR GEBRUIK DE HANDLEIDING LEZEN TOEGANKELIJKE ONDERDELEN KUNNEN ZEER WARM AANVOELEN BUITEN HET BEREIK VAN KINDEREN HOUDEN BEWAAR DEZE INSTRUCTIES, HET KAN ZIJN DAT U ZE OPNIEUW NODIG HEBT

IT

USO IN AMBIENTI ESTERNI LEGGERE LE ISTRUZIONI PER L'USO PRIMA DI UTILIZZARE L'APPARECCHIO LE PARTI ACCESSIBILI POSSONO ESSERE MOLTO CALDE. TENERE FUORI DALLA PORTATA DEI BAMBINI CONSERVARE QUESTE ISTRUZIONI: POTREBBE ESSERE NECESSARIO CONSULTARLE IN FUTURO.

PT

UTILIZAR NO EXTERIOR DOS RECINTOS LER O MANUAL ANTES DA UTILIZAÇÃO DO APARELHO AS PARTES ACESÍVEIS PODEM ESTAR MUITO QUENTES. MANTER FORA DO ALCANCE DAS CRIANÇAS GUARDAR ESTAS INSTRUÇÕES UMA VEZ QUE PODERÁ NECESSITAR DAS MESMAS

SOMMAIRE, RESUMEN, SUMMARY, OVERZICHT, SOMMARIO, RESUMO

| | | |
|-------|---|----|
| I. | CONSEILS DE SECURITE IMPORTANTS | 1 |
| II. | CARACTERISTIQUES TECHNIQUES..... | 3 |
| III. | INSTRUCTIONS D'ASSEMBLAGE ET D'ALLUMAGE..... | 6 |
| IV. | DEBALLAGE ET MISE AU REBUT..... | 8 |
| V. | GARANTIE..... | 9 |
| VI. | IMPORTANTES CONSEJOS DE SEGURIDAD | 11 |
| VII. | CARATERÍSTICAS TÉCNICAS..... | 13 |
| VIII. | IMPORTANT SAFETY TIPS..... | 16 |
| IX. | TECHNICAL CHARACTERISTICS..... | 18 |
| X. | BELANGRIJKE VEILIGHEIDSTIPS..... | 21 |
| XI. | TECHNISCHE KENMERKE | 23 |
| XII. | IMPORTANTI SUGGERIMENTI PER LA SICUREZZA..... | 26 |
| XIII. | CARATTERISTICHE TECNICHE..... | 28 |
| XIV. | DICAS DE SEGURANÇA IMPORTANTES..... | 31 |

I. CONSEILS DE SECURITE IMPORTANTS

Lire attentivement la notice avant la toute première utilisation de l'appareil.

VEUILLEZ CONSERVER CE GUIDE D'UTILISATION POUR TOUTE RÉFÉRENCE ULTÉRIEURE.

L'installation doit toujours être effectuée par une personne compétente.

L'appareil doit être soigneusement branché à une prise de terre.

L'appareil doit être éloigné des substances inflammables.

L'appareil est équipé d'un dispositif de sécurité avec des grilles. Celles-ci sont destinées uniquement à arrêter des gros objets.

Ne jamais utiliser l'appareil sans les grilles de protection.

Vous devez éloigner les enfants de l'appareil. S'ils sont à proximité de l'appareil, vous devez les surveiller de manière continue.

Attention : Certaines parties accessibles peuvent être brûlantes et causer des dommages.

Vous devez porter une attention particulière aux enfants et aux personnes vulnérables lors du fonctionnement de l'appareil.

Cet appareil ne peut être utilisé par des enfants, des personnes présentant des capacités physiques ou mentales réduites, des personnes ayant peu d'expérience ou de connaissances sauf s'ils ont reçu les instructions nécessaires concernant l'utilisation de l'appareil dans des conditions sécurisées et aient compris les dommages que celui-ci peut causer.

Si le câble d'alimentation est endommagé, il doit être remplacé par notre service SAV pour éviter tout danger.

Ne placez pas l'appareil immédiatement au-dessus ou en dessous d'une prise électrique.

MISE EN GARDE :

Utiliser ce parasol électrique uniquement sur une surface horizontale solide en s'assurant que la base touche le sol et soit bien stable. (Si le parasol électrique est incliné ou tombe, l'interrupteur d'arrêt automatique s'active.)

Utiliser le parasol électrique à l'extérieur, éloigné de toute obstruction, tel que des branches ou des objets posant un danger en présence de chaleur, comme les meubles, les rideaux ou autres objets inflammables, ou respectez une distance d'1 mètre.

1. **Ne pas** utiliser le chauffage électrique près, d'une zone mouillée ou d'une piscine.
2. **Ne pas** utiliser dans une zone non ventilée.
3. **Ne pas** utiliser dans une zone où est entreposé du gaz, de l'essence, ou autres produits inflammables.
4. **Ne pas** envoyer de produits à travers la grille du parasol électrique, l'obstruer ou la couvrir.
5. **Ne pas** déplacer le parasol électrique quand il est connecté à une prise électrique. Toujours attendre que l'appareil soit refroidi avant de l'installer ailleurs.
6. **Ne pas** toucher le parasol électrique lorsqu'il est en fonctionnement.

7. Ne laissez pas l'appareil en marche sans surveillance en particulier lorsque des enfants ou des animaux sont dans les environs.
8. L'appareil est à haute température pendant son fonctionnement. Il reste chaud pendant quelques temps même après sa mise hors tension. Vous courez donc un risque potentiel si vous touchez l'appareil pendant cette période.
9. **Ne pas** placer l'unité près de rideaux ou d'autres matériaux combustibles. Un risque d'incendie peut être encouru.
10. **Ne pas** couvrir l'unité pendant son fonctionnement ou juste après sa mise hors tension.
11. **Ne pas** enrouler le cordon d'alimentation autour du chauffage électrique.
12. L'appareil doit être porté avec prudence, en évitant d'être secoué ou heurté.
13. Si l'appareil est endommagé, il doit être réparé par un professionnel.
14. Quand le cordon d'alimentation est endommagé, il doit être remplacé par un agent autorisé ou une personne compétente pour éviter tout danger.
15. Cet appareil est pour un usage uniquement familial.
16. Il n'est pas conseillé d'utiliser ce dernier sur un chantier, où beaucoup d'objets inflammables sont présents.
17. L'appareil est à haute température pendant son fonctionnement. Débranchez l'appareil et attendez qu'il refroidisse avant de le nettoyer.
18. **Ne pas** utiliser l'appareil en présence de gaz dangereux dans l'air.
19. **Ne pas** utiliser l'appareil pour sécher une serviette ou des vêtements.
20. **Ne pas** utiliser l'appareil comme élément de sauna.
21. **Ne pas** immerger l'appareil dans l'eau lors de son nettoyage.
22. L'appareil doit être branché sur une prise visible et facile d'accès.
23. Un ou deux points noirs peuvent apparaître sur la surface de l'élément chauffant pendant les premières minutes de sa mise en fonction. Ceci est normal, et ne devrait pas affecter les performances de l'appareil.
24. Un interrupteur d'inclinaison est posé à l'intérieur de l'appareil pour plus de sécurité, et ce en cas de chute de l'appareil.
25. **ATTENTION** : Cet appareil n'est pas équipé d'un système de contrôle de la température extérieure
26. **Ne placez pas** l'appareil immédiatement au-dessus ou en dessous d'une prise électrique.
27. L'indication des différentes positions d'allumage doit être visible à distance de 1 mètre.
28. Le marquage concernant la couverture de l'appareil doit être visible après installation du parasol chauffant. Le marquage ne doit pas être posé à l'arrière du parasol.
29. L'appareil doit être installé à une distance de 100 cm du mur.
30. L'appareil doit être installé en respectant les instructions d'utilisation.
31. Lors de l'assemblage, éloignez l'appareil de toute source de chaleur et de toute matière inflammable.
32. L'appareil doit être surveillé par un adulte lorsqu'il est utilisé par un enfant.
33. **ATTENTION** : Pour éviter une surchauffe de l'appareil, ne le couvrez pas pendant l'utilisation !

34. Si le parasol est couvert ou est mal positionné et que vous constatez un risque d'incendie, n'utilisez pas de programmeur, de minuteur, de télécommande ou tout autre dispositif permettant d'allumer l'appareil.
35. Après avoir éteint l'appareil, vous devez attendre que celui-ci soit refroidi complètement pour le couvrir.
36. **ATTENTION** : N'utilisez pas l'appareil avec un programmeur, minuteur ou tout autre dispositif permettant de l'allumer automatiquement.
37. **ATTENTION** : Afin d'éviter tout danger dû au réarmement intempestif du coupe-circuit thermique, cet appareil ne doit pas être alimenté par l'intermédiaire d'un interrupteur externe, comme une minuterie, ou être connecté à un circuit qui est régulièrement mis sous tension et hors tension par le fournisseur d'électricité.



Ce symbole de mise en garde signifie que la surface est chaude et exige des précautions.



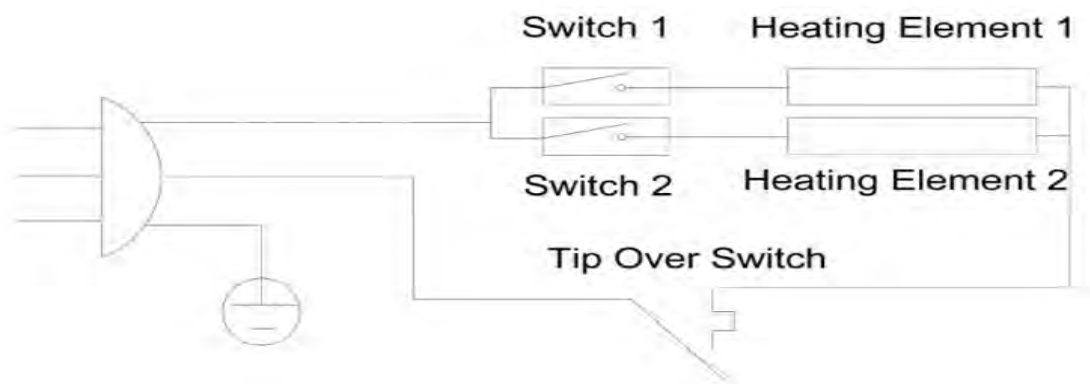
Ce symbole de mise en garde signifie que l'appareil de chauffage ne doit pas être couvert.

II. CARACTERISTIQUES TECHNIQUES

1. Spécifications techniques :

| | |
|---|--|
| MODÈLE | SIRMIONE NOIR 60 cm - 8522038 - ZHQ1821SH-BC-T60 |
| PUISSANCE | 900W / 1200W / 2100W |
| VOLTAGE | 220-240V~ |
| FRÉQUENCE | 50Hz |
| CLASSE : | I |
| IP | IP 44 |
| Fabriqué par : Zhuhai Special Economic Zone Runwin Electric Co., Ltd. | |
| Importé par : FAVEX S.A 75016 Paris, France | |

Diagramme du circuit électrique :



Merci d'avoir choisi notre parasol chauffant électrique. Ce manuel d'utilisation vous donnera les renseignements indispensables à la bonne utilisation et au bon entretien de votre nouveau produit. Veuillez prendre quelques instants pour bien lire ces informations et vous familiariser avec le fonctionnement de votre nouveau parasol chauffant électrique.

- Déballer le chauffage électrique : vérifiez que toutes les pièces sont bien présentes et en bon état.
- Attention : bien retirer toutes les protections de la tête de l'appareil avant la première utilisation.
- Servez-vous des plans détaillés en photo pour suivre le montage du parasol. Ne pas connecter l'appareil à la prise électrique si le montage n'est pas terminé.
- Ne pas connecter l'appareil à la prise électrique si une des parties du cordon d'alimentation est endommagée.

ATTENTION : Certaines parties du parasol chauffant peuvent être très chaudes. Ne touchez pas l'appareil lorsqu'il est en fonctionnement.

2. Soin et Maintenance :

- Bien que le parasol chauffant soit imperméable, évitez de l'utiliser quand il pleut. Quand le cordon d'alimentation est débranché, nettoyez l'extérieur de la tête halogène avec un chiffon sec. Ne jamais utiliser de nettoyeur corrosif ou solvant. Ne jamais immerger la tête chauffante dans l'eau.
- Les maintenances et réparations, incluant le remplacement du tube halogène chauffant, doivent être effectuées par une personne compétente.
- Votre appareil est garanti 2 ans.
- Une mauvaise utilisation ou une modification de l'appareil entraînerait l'annulation de la garantie.

- Nous vous recommandons l'utilisation d'une housse de protection pour protéger votre produit. La couleur de votre abat-jour peut s'atténuer au fil du temps avec les différentes expositions aux intempéries, au soleil et à la lune.

Soins et protection de l'inox (Selon le modèle)

Le composant majeur de votre parasol est l'acier inoxydable. Toutes les nuances d'acier inoxydable requièrent un niveau de soins et de protection pour conserver leur apparence.

Ils ne sont pas à l'abri de la corrosion et ils nécessitent un entretien, contrairement à la perception de l'utilisateur courant.

Même les plus hautes teneurs en acier inoxydable marin nécessitent un nettoyage fréquent avec de l'eau fraîche pour éviter l'oxydation et d'autres corrosions.

L'acier inoxydable n'est certainement pas un matériau sans entretien.

Il est recommandé d'utiliser une housse ou une couverture de protection lorsque le parasol n'est pas utilisé.

Cependant, il est essentiel de comprendre qu'à moins que le parasol soit froid, propre et sec, l'utilisation d'une couverture peut en effet être préjudiciable. Une housse de protection sur un appareil chaud, humide ou sale (ou toute combinaison de ces facteurs) peut en effet être un amplificateur de corrosion !

Pour cette raison, le parasol doit toujours être froid, nettoyé et être parfaitement sec avant de mettre une housse. Ceci est particulièrement important avant un stockage de longue durée.

Afin de maintenir sa qualité et son acier inoxydable, vous devez être vigilant avec le soin et l'entretien de parasol.

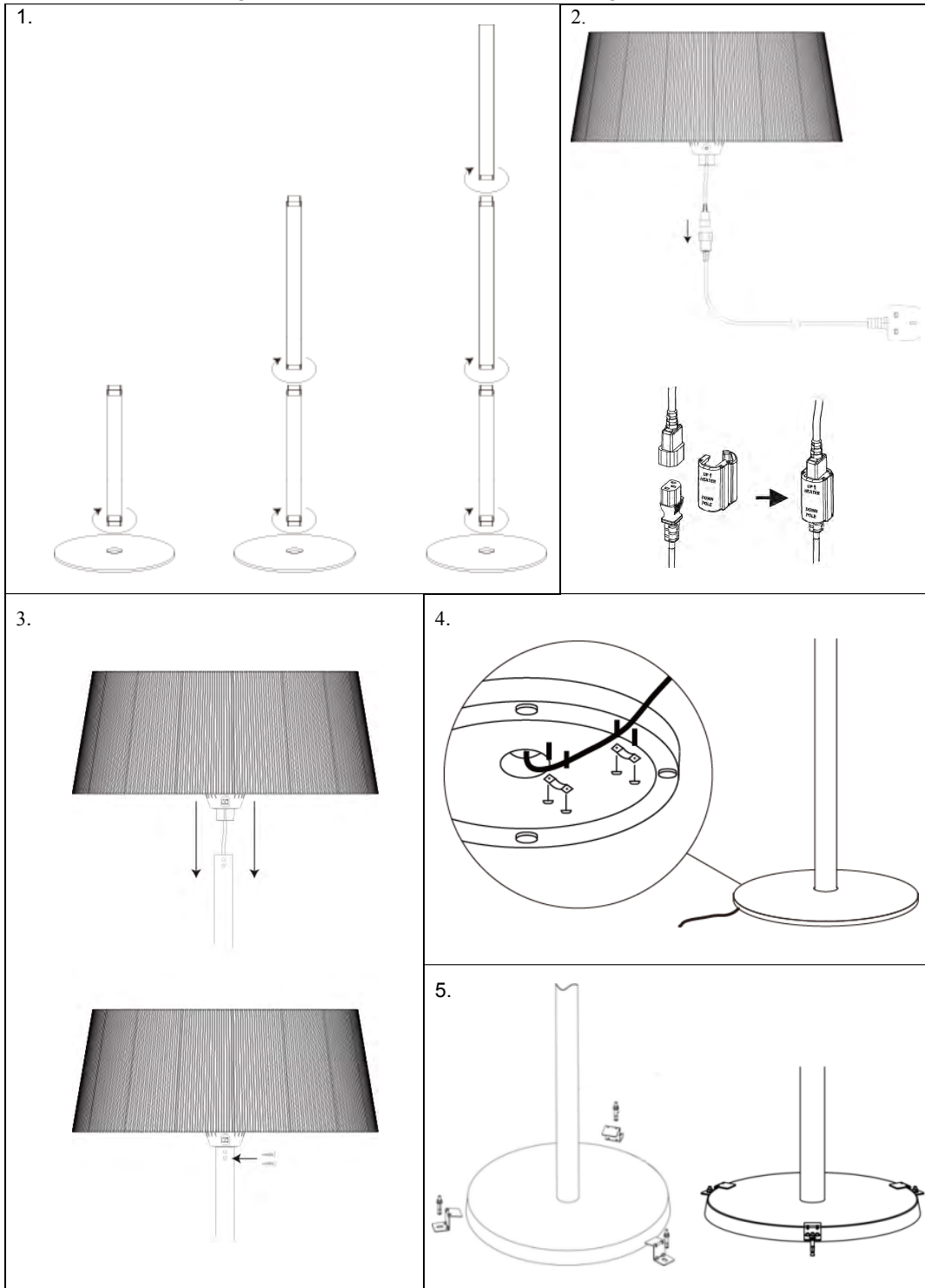
Vous pouvez utiliser de l'eau chaude savonneuse et un tampon savonneux en fine laine d'acier, en faisant attention de ne surtout pas érafler les surfaces où se trouvent les tâches.

N'utilisez jamais un nettoyant abrasif sur votre parasol.

Les parties protégées par le fabricant, ainsi que toutes transformations de l'appareil par son utilisateur, sans accord du fabricant ou de son mandataire pourraient s'avérer très dangereuses et entraîneraient la suspension immédiate de la garantie et sont strictement interdites.

III. INSTRUCTIONS D'ASSEMBLAGE ET D'ALLUMAGE

INSTRUCCIONES DE MONTAJE/ENCENDIDO - INSTRUCTIONS ASSEMBLY /IGNITION - INSTRUCTIES VOOR MONTAGE/INSCHAKELING - ISTRUZIONI DI MONTAGGIO/ACCENSIONE - INSTRUÇÕES DE MONTAGEM/LIGAÇÃO



FR : Connecter le cordon d'alimentation à une prise électrique située dans un endroit sûr et sec.

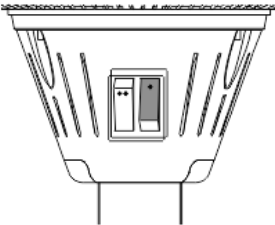
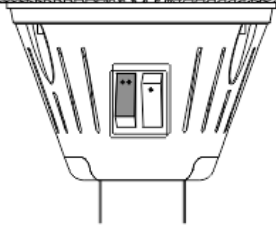
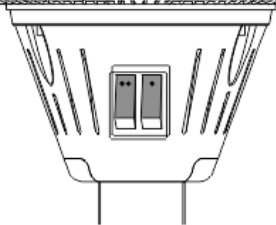
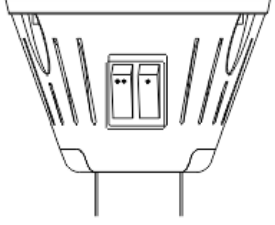
ES: Conectar el cable de alimentación a una toma de corriente eléctrica ubicada en un lugar seguro y seco.

GB: Connect the power cable to an electrical outlet in a safe and dry area.

NL: Verbind de stroomkabel met een stopcontact op een droge en veilige plaats.

IT Collegare il cavo di alimentazione a una presa elettrica situata in un luogo sicuro e asciutto.

PT: Ligar o cabo de alimentação a uma tomada elétrica situada num local seguro e seco.

| 900 W | 1200 W | 2100 W | OFF / STOP |
|---|---|--|---|
|  |  |  |  |

En cas de moindre doute su le montage ou la mise en service de cet appareil, appeler votre revendeur.

Importé et Distribué par FAVEX

Si tiene alguna duda sobre la instalación o la puesta en marcha de esta unidad, contacte a su distribuidor.

Importado y Distribuido por FAVEX

If you have any doubts about the assembly procedure or the operation of the device, contact your trade

Imported and Distributed by FAVEX

Contacteer uw verkoper indien u vragen hebt over de montage of de ingebruikname van het toestel.

Geïmporteerd en Verdeeld door FAVEX

In caso di dubbi relativi all'installazione o alla messa in servizio di questo apparecchio, contattare il proprio rivenditore.

Importato e distribuito da FAVEX

Em caso de dúvida sobre a montagem ou a colocação em serviço deste aparelho, contacte o seu revendedor


Importado e distribuído pela FAVEX

IV. DEBALLAGE ET MISE AU REBUT

Votre produit doit être déballé et manipulé avec précautions, afin d'éviter tout risque de déformation ou de choc.

Assurez-vous que tous les éléments en plastique ne restent pas en contact avec le produit.

➤ Matériaux d'emballage

- Le carton d'emballage est recyclable.
- Les matériaux marqués par le symbole  sont recyclables :

>PE< = polyéthylène ; >PS< = polystyrène ; >PP< = polypropylène ; ...

Cela signifie qu'ils peuvent être recyclés en se débarrassant d'eux dans des conteneurs de collecte appropriés.

- Les autres éléments d'emballage (adhésif, attaches...) doivent être jetés avec les déchets ménagers.

En fin de vie de cet appareil, celui-ci ne doit pas être débarrassé avec les déchets municipaux non triés.

- En tant que consommateur final, votre rôle est primordial dans le cycle de réutilisation, de recyclage et les autres formes de valorisation de cet équipement électrique et électronique.

Des systèmes de reprise et de collecte sont mis à votre disposition par les collectivités locales (déchettes) et les distributeurs.

- Vous avez l'obligation d'utiliser les systèmes de collecte sélective mise à votre disposition.



V. GARANTIE

CONDITIONS D'APPLICATION DE LA GARANTIE

Nos produits sont garantis 2 ans pièces et mains d'œuvres à compter de la date d'achat. Vous pouvez vous rapprocher de notre service SAV :

sav@favex.fr – tél. : 09 69 36 56 60 **Appel non surtaxé**) pour obtenir la procédure de prise en charge.

Ne sont pas couverts par la garantie : les dommages engageant la responsabilité d'un tiers ou résultant d'une faute intentionnelle ou dolosive ; les frais d'entretien et la réparation des dommages consécutifs à un mauvais entretien, à une utilisation ou à une installation non conforme aux prescriptions de FAVEX ; la main d'œuvre afférente aux pièces non couvertes par ce contrat; le remplacement des pièces d'usure et esthétiques n'entravant pas le bon fonctionnement de l'appareil sauf si lesdits dommages sont consécutifs à un événement garanti par le contrat; les parties extérieures : vernis, émail, laque, peinture ; les coups, chocs, éraflures, accidents ou oxydation ; les erreurs de branchement ou de mise en service; les dommages ayant pour origine : les actes de malveillance ou une cause externe à l'appareil (choc, chute, vol, sabotage); l'utilisation d'énergie, d'emploi ou d'installation non conforme aux prescriptions du fabricant ; la foudre, incendie, dégâts des eaux, variation climatique, ou tous risques couverts par l'assurance multirisques habitation ; la mauvaise utilisation, l'erreur de manipulation ; l'humidité provoquant une corrosion ou oxydation sauf si lesdits dommages sont consécutifs à un événement garanti par le contrat.

Garanties légales

Outre les garanties spécifiques, les Clients disposent, sur tous les Produits, de la garantie légale de conformité en application des articles L. 211-4 et suivants du Code de la consommation pour le Client consommateur seulement, et de la garantie des vices cachés en application des articles 1641 à 1648 du Code Civil. Grâce à cette garantie, le Client qui prouve l'existence de vice caché, peut obtenir au choix, le remboursement du prix contre la restitution du Produit ou le remboursement seulement d'une partie du prix sans restitution du Produit.

SAV Hors Garantie

Favex s'engage à tenir en stock minimum 5 ans les pièces détachées de ces produits à partir de la date d'achat.

Le remplacement de certaines pièces nécessite le savoir-faire d'un professionnel pour garantir non seulement le fonctionnement de l'appareil mais également, sa sécurité et celle de ses utilisateurs.

Par conséquent, FAVEX recommande à ses clients de faire installer ces pièces (mise en garde figurant notamment sur le bon de commande / livraison de chacune des pièces concernées) par un prestataire professionnel. Elle propose à cet effet, à la demande du client, d'assurer elle-même cette prestation par son personnel.

Les parties protégées par le fabricant, ainsi que toutes transformations de l'appareil par son utilisateur, sans accord du fabricant ou de son mandataire pourraient s'avérer très dangereuses et entraîneraient la suspension immédiate de la garantie et sont strictement interdites.

En cas de moindre doute sur le montage ou la mise en service de cet appareil, appelez votre revendeur.

Adresse e-mail du SAV : sav@favex.fr

Site FAVEX pour les pièces détachées : <https://www.favex.fr/>

Exclusions de garanties

La garantie ne couvre pas les pièces d'usure du produit, ni les problèmes ou les dommages résultant de :

- (1) détériorations superficielles dues à l'usure normale du produit ;
- (2) défauts ou détériorations dus au contact du produit avec des aliments ou des liquides et dus à la corrosion provoquée par la rouille ou de présence d'insectes ;
- (3) tout incident, abus, utilisation impropre, modification, démontage ou réparation non autorisés ;
- (4) toute opération impropre d'entretien, utilisation non conforme aux instructions concernant le produit ou branchement à une tension incorrecte.
- (5) toute utilisation d'accessoires non fournis ou approuvés par FAVEX.

La garantie sera annulée en cas d'élimination de la plaque signalétique et/ou du numéro de série du produit.

Importé par : FAVEX SA 102 BIS AVENUE DU PRÉSIDENT KENNEDY 75016 PARIS FRANCE

VI. IMPORTANTES CONSEJOS DE SEGURIDAD

La instalación siempre debe ser realizada por una persona competente.

La unidad debe estar bien conectada a una toma de corriente.

La unidad debe estar alejada de sustancias inflamables.

La unidad posee un dispositivo de seguridad protegido con rejillas. Las mismas sólo pueden obstruir el paso de objetos grandes. **No utilizar la unidad sin las rejillas de protección.**

Mantener a los niños alejados de la unidad. Si están cerca de la unidad, deben ser supervisados por adultos para evitar accidentes.

Atención: Ciertas partes accesibles pueden quemar y causar daños.

Debe prestar mucha atención a los niños y a las personas vulnerables durante el funcionamiento de la unidad.

Esta unidad no puede ser utilizada por niños, personas con discapacidades físicas o mentales, o personas que no tengan suficiente experiencia o conocimientos, salvo si han recibido instrucciones necesarias para utilizar la unidad de forma segura, y comprendido los daños que la misma puede causar.

Si el cable de alimentación está dañado, debe ser reemplazado por nuestro servicio técnico para evitar cualquier peligro.

No colocar la unidad directamente arriba o debajo de una toma de corriente.

ADVERTENCIA:

Utilizar esta estufa eléctrica únicamente sobre una superficie horizontal sólida, asegurándose de que la base toque el suelo y sea estable. (Si la estufa eléctrica está inclinada o cae, el interruptor de apagado automático se activa).

Utilizar la estufa eléctrica al aire libre, alejada de cualquier obstáculo, como ramas u objetos que puedan inflamarse con el calor (muebles, cortinas u otros objetos inflamables), o a una distancia de al menos 1 metro.

- 1. No utilizar la estufa eléctrica cerca de un área húmeda o de una piscina.**
- 2. No utilizar en un área sin ventilación.**
- 3. No utilizar en un área donde se almacene gas, gasolina u otros productos inflamables.**
- 4. No insertar objetos o productos a través de la rejilla de la estufa eléctrica; no obstruirla ni cubrirla.**
- 5. No mover la estufa eléctrica cuando esté conectada a una toma de corriente. Espere siempre a que la unidad se enfríe antes de instalarla en otro lugar.**
- 6. No tocar la estufa eléctrica cuando esté en funcionamiento.**
- 7. No dejar la unidad funcionando sin supervisión, especialmente cuando hay niños o animales cerca.**
- 8. La unidad está a alta temperatura durante su funcionamiento. Permanece caliente por un tiempo, incluso después de apagarla. Corre el riesgo de quemarse si toca la unidad durante este periodo.**
- 9. No colocar la unidad cerca de cortinas u otros materiales inflamables. Esto puede generar un incendio.**

10. **No** cubrir la unidad durante su funcionamiento o inmediatamente después de apagarla.
11. **No** enrollar el cable de alimentación alrededor de la estufa eléctrica.
12. El aparato debe usarse con precaución, evitando sacudirlo o golpearlo.
13. Si la unidad está dañada, debe ser reparada por un profesional.
14. Cuando el cable de alimentación está dañado, y a fin de evitar cualquier peligro, el mismo debe ser reemplazado por un técnico habilitado o una persona competente.
15. Esta unidad es solo para uso doméstico.
16. **No** es aconsejable utilizarla en obras de construcción, donde suele haber diversos objetos inflamables.
17. La unidad está a alta temperatura durante su funcionamiento. Desenchufar la estufa y esperar hasta que se enfríe antes de limpiarla.
18. **No** utilizar la unidad si hay gases peligrosos en el aire.
19. **No** utilizar la unidad para secar toallas o ropa.
20. **No** utilizar la unidad como un elemento de sauna.
21. **No** sumergir la unidad en el agua al limpiarla.
22. La unidad debe estar enchufada a un enchufe visible y de fácil acceso.
23. Durante los primeros minutos después de su encendido, pueden surgir uno o dos puntos negros en la superficie de calentamiento. Esto es normal y no debería afectar el rendimiento de la unidad.
24. Para mayor seguridad, la unidad cuenta con un interruptor de inclinación en caso de una caída.
25. **ATENCIÓN:** Esta unidad no está equipada con un sistema de control de temperatura exterior
26. **No** colocar la unidad directamente arriba o debajo de una toma de corriente.
27. La indicación de las diferentes posiciones de encendido debe ser visible a una distancia de 1 metro.
28. Las indicaciones relativas a la protección de la unidad deben ser visibles después de la instalación de la estufa. Las indicaciones no deben colocarse detrás de la estufa.
29. La unidad debe instalarse a una distancia de 100 cm de la pared.
30. La unidad debe instalarse de acuerdo con las instrucciones de uso.
31. Durante el ensamblaje de la estufa, mantenga la unidad alejada de fuentes de calor y materiales inflamables.
32. La unidad debe ser supervisada por un adulto cuando la utilice un niño.
33. **ATENCIÓN:** Para evitar que la unidad se sobrecaliente, no cubrirla durante el uso.
34. Si la estufa está cubierta o colocada incorrectamente, y existe un peligro de incendio, no utilice programadores, temporizadores, controles remotos u otros dispositivos para encender la unidad.
35. Después de apagar la unidad, espere hasta que se haya enfriado completamente para cubrirla.
36. **ATENCIÓN:** No utilizar la unidad con un programador, temporizador u otro dispositivo que la encienda automáticamente.

37. ATENCIÓN: Para evitar cualquier peligro debido al restablecimiento no deseado del fusible térmico, esta unidad no debe alimentarse a través de un interruptor externo, como un temporizador, o estar conectada a un circuito que pueda ser encendido y apagado periódicamente por el proveedor de electricidad.



Esta señal de advertencia significa que la superficie está caliente y requiere precaución.



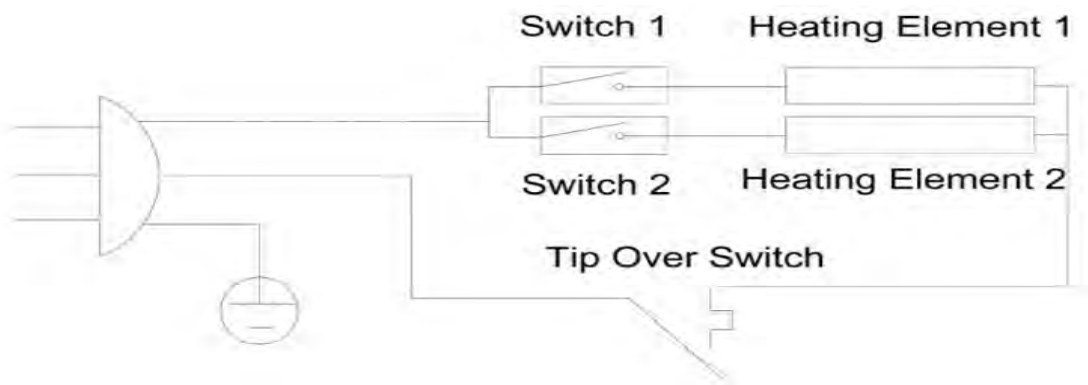
Esta señal de advertencia significa que la estufa no debe ser cubierta.

VII. CARACTERÍSTICAS TÉCNICAS

1. Especificaciones técnicas:

| | |
|--|--|
| MODELO | SIRMIONE NOIR 60 cm - 8522038 - ZHQ1821SH-BC-T60 |
| POTENCIA | 900W /1200W / 2100W |
| VOLTAJE | 220-240V~ |
| FRECUENCIA | 50Hz |
| CLASE: | I |
| IP | IP 44 |
| Hecho por : Zhuhai Special Economic Zone Runwin Electric Co., Ltd. | |
| Importado por : FAVEX S.A 75016 Paris, France | |

Diagrama del circuito eléctrico:



Gracias por haber elegido nuestra estufa eléctrica. Este manual de uso le brindará la información esencial para el uso y el mantenimiento adecuado de su nuevo producto. Tómese unos minutos para leer esta información y familiarizarse con el funcionamiento de su nueva estufa eléctrica.

- Desempacar la estufa eléctrica: verificar que todas las piezas estén presentes y en buenas condiciones.
- Precaución: retire todos los protectores de la cabeza del dispositivo antes del primer uso.
- Utilizar los planos detallados con imágenes para realizar el montaje de la estufa. No conectar la unidad a la toma de corriente si la instalación no está terminada.
- No conectar la unidad a la toma de corriente si alguna parte del cable de alimentación está dañada.

ATENCIÓN: Algunas partes de la estufa de calefacción pueden estar muy calientes. No tocar la unidad mientras está encendida.

2. Limpieza y mantenimiento:

- Aunque la estufa es impermeable, evite utilizarla cuando llueve. Con el cable de alimentación desconectado, limpiar la parte exterior del cabezal halógeno con un paño seco. No utilizar limpiadores o solventes corrosivos. No sumergir el cabezal de calentamiento en el agua.
- El mantenimiento y las reparaciones, incluyendo el reemplazo del tubo halógeno calentador, deben ser realizadas por una persona competente.
- Su unidad tiene una garantía de 2 años.
- El mal uso o cualquier modificación de la unidad anulan la garantía.

Limpieza y protección del acero inoxidable (Según el modelo)

El componente principal de su estufa es el acero inoxidable. Este material requiere determinados cuidados y protecciones para mantener su apariencia.

Contrariamente a lo que suele creerse, no es inmune a la corrosión y requiere mantenimiento.

Incluso los niveles más resistentes de acero inoxidable marino requieren una limpieza frecuente con agua dulce para evitar la oxidación y otras corrosiones.

El acero inoxidable ciertamente requiere ciertas operaciones de mantenimiento.

Se recomienda utilizar una manta o una funda protectora cuando no se utilice la estufa.

Sin embargo, es importante comprender que a menos que la estufa esté fría, limpia y seca, el uso de una manta puede ser perjudicial. Una funda protectora sobre una unidad caliente, húmeda o sucia (o cualquier combinación de estos factores) puede potenciar la corrosión.

Por esta razón, la estufa siempre debe estar fría, limpia y completamente seca antes de ser cubierta por una funda. Esto es particularmente importante antes del almacenamiento a largo plazo.

Para mantener su calidad y su acero inoxidable, debe estar atento al cuidado y al mantenimiento de la estufa.

Puede usar agua caliente con jabón y una esponja enjabonada de lana de acero fino, teniendo cuidado de no rayar las superficies donde están las manchas.

No utilizar un limpiador abrasivo en su estufa.

Cualquier modificación o transformación de la unidad por parte del usuario, sin el acuerdo del fabricante o su representante, está estrictamente prohibida y puede ser muy peligrosa y dar lugar a la suspensión inmediata de la garantía

VIII. IMPORTANT SAFETY TIPS

Installation must be carried out by a qualified person.

The device must be properly plugged into a grounded outlet.

The device must be kept away from flammable substances.

The device is equipped with a protective guard security feature.

This is designed to prevent large objects from entering. **Never use the device without the protective guards.**

Keep children away from the device. Ensure children are supervised at all times when near the device.

Attention: Some accessible parts may be scalding and cause damage.

Particular attention must be paid to children and vulnerable people when the device is in use.

This device must not be operated by children, persons with reduced physical or mental capabilities, or persons with little experience or knowledge unless they have the necessary instructions regarding the use of the device in secure conditions and have understood the potential damage that may be caused thereby.

If the power cable is damaged, it must be replaced by our after-sales service teams to avoid any danger.

Do not place the device immediately above or below an electrical outlet.

WARNING:

This electric patio heater must only be used on a solid, horizontal surface. The base must be flat on the ground and stable. (If the electric heater is tilted or falls, the automatic shut-off switch is triggered). The electric heater must be used outside, away from any obstructions such as branches or objects that may present a danger in the presence of a heat source, such as furniture, curtains and other flammable objects (minimum distance 1 metre.)

- 1. Do not** use the electric heater near damp areas or swimming pools.
- 2. Do not** use in an unventilated area.
- 3. Do not** use in areas where gas, petrol or other flammable products are stored.
- 4. Do not** insert foreign objects into the protective guard of the electric heater, nor obstruct or cover the heater.
- 5. Do not** move the electric heater when still connected to an electrical outlet. Always allow the device to cool down before moving.
- 6. Do not** touch the electric heater when in use.
- 7. Do not** leave a lit heater unattended, especially when children and pets are nearby.
- 8. The device reaches high temperatures when in use. The device remains hot for some time after being switched off. Touching the device during this time may cause burns.**

9. **Do not** place the unit near curtains or other combustible materials.
This may pose a fire risk.
10. **Do not** cover the unit during use or just after being switched off.
11. **Do not** wrap the power cable around the electric heater.
12. The device must be moved with caution, avoiding shocks and collision.
13. If the device is damaged, it must be repaired by a professional.
14. If the power cable becomes damaged, it must be replaced by an authorised agent or qualified person to avoid any danger.
15. This device is for household use only.
16. **Not recommended** for use on construction sites or any place containing flammable materials.
17. The device reaches high temperatures when in use. Disconnect the device and wait for it to cool down before cleaning.
18. **Do not** use the device in the presence of dangerous gases in the air.
19. **Do not** use the device to dry towels or clothes.
20. **Do not** use the device as part of a sauna.
21. **Do not** immerse the device in water when cleaning.
22. The device must be plugged in to a visible socket with easy access.
23. One or two black spots may appear on the surface of the heating unit in the first few minutes after being switched on. This is normal and should not affect the performance of the device.
24. A tilt switch is located inside the device for safety purposes, in the event the device is dropped or falls.
25. **ATTENTION:** This device is not equipped with an external temperature control system
26. **Do not** place the device immediately above or below an electrical outlet.
27. The various ignition positions must be visible from a distance of 1 meter.
28. The marking concerning the covering of the device must be visible after installation of the patio heater. The marking must not be affixed to the back of the heater.
29. The device must be installed at a distance of 100 cm from the wall.
30. The device must be installed according to the operating instructions.
31. During assembly, keep the device away from all heat sources and flammable materials.
32. Children must be supervised by an adult when using the device.
33. **ATTENTION:** To avoid overheating, do not cover the device during use!
34. If the heater is covered or poorly positioned, thus representing a fire hazard, do not use a programmer, timer, remote-control system or any other device that switches on the heater.
35. **Wait** for the device to completely cool after switching off before covering.
36. **ATTENTION:** Do not use the heater with a programmer, timer or any other device that switches on the heater automatically.

37. ATTENTION: In order to avoid any danger resulting from the untimely reset of the thermal overload protection system, the device must not be run off an external switch, such as a timer, or connected to a circuit regularly powered on and off by the electricity provider.



This warning symbol indicates that the surface is hot, and that caution is required.



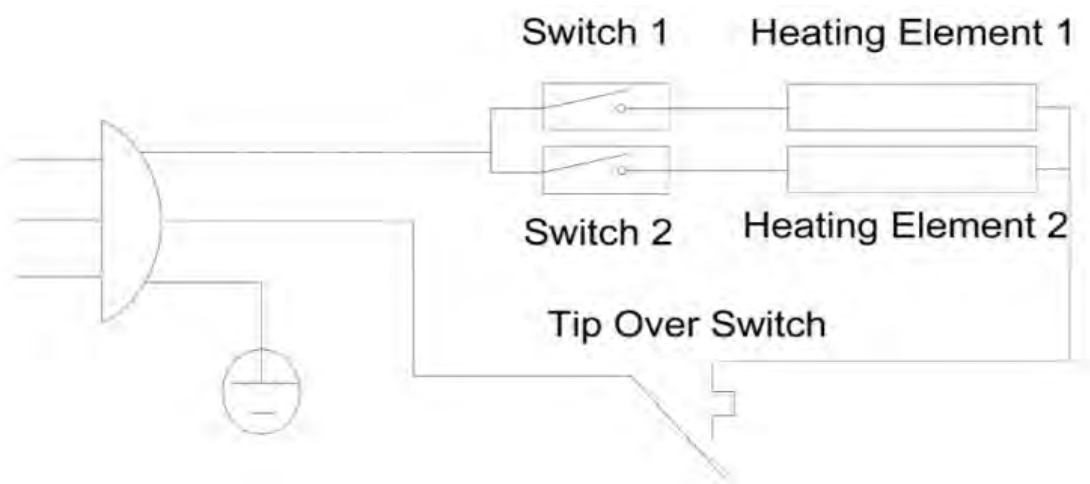
This warning symbol indicates that the heater must not be covered.

IX. TECHNICAL CHARACTERISTICS

1. Technical specifications:

| | |
|--|--|
| MODEL | SIRMIONE NOIR 60 cm - 8522038 - ZHQ1821SH-BC-T60 |
| POWER SUPPLY | 900W / 1200W / 2100W |
| VOLTAGE | 220-240V~ |
| FREQUENCY | 50Hz |
| CLASS: | I |
| IP | IP 44 |
| Made by : Zhuhai Special Economic Zone Runwin Electric Co., Ltd. | |
| Imported by : FAVEX S.A 75016 Paris, France | |

Electrical circuit diagram:



Thank you for choosing our electric patio heater. This user guide provides you with all of the necessary information to ensure the correct use and maintenance of your new product. Please take a moment to read this information carefully and familiarize yourself with the operation of your new electric patio heater.

- a. Take the electric heater out of its packaging: check that all of the parts are included and in good condition.
- b. Warning: remove all guards from the head of the device before first use.
- c. Follow the detailed plans given in the photos to assemble the heater. Do not plug the device into an electrical outlet until the assembly is completed.
- d. Do not connect the device to an electrical outlet if any part of the power cable is damaged.

ATTENTION: Some components of the patio heater may be extremely hot. Do not touch the device when in use.

2. Care and Maintenance:

- Although the patio heater is water-resistant, avoid use during rain.
Clean the exterior of the halogen head with a dry cloth when the power cable is connected. Never use corrosive cleaner or solvents. Never immerse the heater head in water.
- Maintenance and repairs, including the replacement of the halogen lamp, must be carried out by a qualified person.
- Your device has a 2-year warranty.
- Improper use of the device or modifications thereto shall void the warranty.

Care and Protection of Stainless Steel (Depending on model)

The main component of your patio heater is stainless steel. All stainless-steel grades require a level of care and protection to retain their appearance.

Stainless steel is not immune to corrosion and neither is it maintenance-free, contrary to popular public perception.

Even the highest marine grades of stainless steel require frequent cleaning with fresh water to avoid oxidation and other corrosive issues

Stainless steel is not a maintenance-free material.

It is therefore advisable to use a protective cover when the patio heater is not in use. However, it is vital to understand that unless the heater is cool, clean and dry when the cover is fitted, use of a cover can in fact be detrimental. A cover placed on a warm, wet or unclean device (or any combination of these factors) can in fact be a very effective corrosion breeder!

For this reason, the heater should always be cool, cleaned and thoroughly dry before a protective cover is fitted. This is especially important before storage for any length of time.

In order to maintain the quality of the stainless-steel finish, it is important to be vigilant with care and maintenance.

Use warm soapy water and a steel wool sponge with soap, taking care not to scratch the surface in the stained areas.

Never use an abrasive cleaner on your patio heater.

All alterations and modifications made to the device by the user without the authorisation of the manufacturer or its authorised representative are strictly prohibited and may be extremely dangerous. Such alterations or modifications shall result in the immediate suspension of the warranty.

X. BELANGRIJKE VEILIGHEIDSTIPS

Een bevoegd persoon dient de installatie uit te voeren.

Zorg dat het toestel zorgvuldig geaard is.

Plaats het toestel niet bij ontvlambare stoffen.

Het toestel is uitgerust met een beveiliging met roosters. Deze roosters dienen enkel om grote voorwerpen tegen te houden. Gebruik het toestel nooit zonder de beveiligingsroosters.

Houd kinderen uit de buurt van het toestel. Bewaak kinderen voortdurend indien zij zich dicht bij het toestel bevinden.

Opgelet: Bepaalde toegankelijke onderdelen kunnen zeer warm zijn en schade veroorzaken.

Wees bijzonder aandachtig voor kinderen en kwetsbare personen wanneer het toestel in gebruik is.

Dit toestel mag niet worden gebruikt door kinderen, personen met fysieke of mentale beperkingen en personen met weinig ervaring of kennis, behalve indien zij de nodige instructies hebben ontvangen in verband met het gebruik van het toestel in veilige omstandigheden en nadat zij kennis hebben genomen van de mogelijke schade die het toestel kan veroorzaken.

Om risico's te voorkomen, dient een beschadigde stroomkabel door onze dienst na verkoop te worden vervangen.

Plaats het toestel nooit rechtstreeks boven of onder een stopcontact.

WAARSCHUWING:

Gebruik deze elektrische parasol enkel op een stevig en horizontaal oppervlak en zorg ervoor dat de voeting stabiel is en de grond raakt. (Indien de elektrische parasol schuinstaat of omvalt, wordt de automatische uitschakelaar geactiveerd.)

Gebruik de elektrische parasol buiten, weg van alle hindernissen zoals takken of voorwerpen die in de buurt van een warmtebron een risico kunnen vormen (zoals meubels, gordijnen of andere ontvlambare voorwerpen), of houd de parasol op één meter afstand.

1. Gebruik de elektrische verwarming **niet** in de buurt van een natte zone of een zwembad.
2. Gebruik de elektrische verwarming **niet** in een niet-verluchte zone.
3. Gebruik de elektrische verwarming **niet** in een zone waar gas, benzine of andere ontvlambare producten worden bewaard.
4. Bedek of belemmer het rooster van de parasol **niet** en steek er geen voorwerpen door.
5. Verplaats de elektrische parasol **niet** wanneer deze verbonden is met een

stopcontact. Wacht steeds totdat het toestel afgekoeld is voordat u het ergens anders installeert.

6. Raak de elektrische parasol **niet** aan wanneer deze in gebruik is.
7. Laat het toestel **niet** onbewaakt aanstaan, in het bijzonder wanneer er kinderen of huisdieren in de buurt zijn.
8. Het toestel bereikt hoge temperaturen wanneer het in gebruik is. Het toestel blijft ook na het uitschakelen nog enige tijd warm. U loopt dus een mogelijk risico als u het toestel tijdens deze periode aanraakt.
9. Plaats het toestel **niet** in de buurt van gordijnen of andere brandbare stoffen. Er kan in dat geval brandgevaar zijn.
10. Bedek het toestel **niet** wanneer het in gebruik is of vlak na het uitschakelen.
11. Wikkel de stroomkabel **niet** rond de elektrische verwarming.
12. Verplaats het toestel met de nodige voorzichtigheid: vermijd schudden en schokken.
13. Indien het toestel beschadigd is, dient een deskundige het te herstellen.
14. Indien de stroomkabel beschadigd is, dient een erkende instantie of bekwaam persoon de kabel te vervangen om risico's te vermijden.
15. Dit toestel dient enkel voor huishoudelijk gebruik.
16. Het is niet aangeraden het toestel te gebruiken op een bouwterrein, waar talrijke ontvlambare voorwerpen aanwezig zijn.
17. Het toestel bereikt hoge temperaturen wanneer het in gebruik is. Schakel het toestel uit en wacht totdat het afgekoeld is, voordat u het reinigt.
18. Gebruik het toestel **niet** wanneer er gevaarlijke gassen in de lucht aanwezig zijn.
19. Gebruik het toestel **niet** om handdoeken of kledij te drogen.
20. Gebruik het toestel **niet** als sauna.
21. Dompel het toestel **niet** onder tijdens het reinigen.
22. Verbind het toestel met een stopcontact dat goed toegankelijk en zichtbaar is.
23. Het is mogelijk dat er tijdens de eerste minuten na het inschakelen een of twee zwarte punten verschijnen op het oppervlak van het verwarmingselement. Dit is normaal en heeft geen invloed op de prestaties van het toestel.
24. Het toestel is uitgerust met een hellingschakelaar als extra beveiliging, indien het toestel omvalt.
25. **OPGELET:** Dit toestel is niet uitgerust met een controlesysteem voor de buitentemperatuur.
26. Plaats het toestel nooit rechtstreeks boven of onder een stopcontact.
27. De aanduidingen voor de verschillende standen dienen vanop een meter afstand zichtbaar te zijn.
28. De aanduiding in verband met het bedekken van het toestel dient na installatie van de verwarmde parasol zichtbaar te zijn. De aanduiding mag zich niet aan de achterkant van de parasol bevinden.
29. Plaats het toestel op minstens 100 cm van de muur.
30. Installeer het toestel in overeenkomst met de installatie-instructies.

31. Monteer het toestel weg van alle warmtebronnen en ontvlambare stoffen.
32. Zorg dat een volwassene het toestel bewaakt, indien een kind het toestel gebruikt.
33. **OPGELET:** Bedek het toestel nietwanneer het in gebruik is, om oververhitting te voorkomen!
34. Indien de parasol bedekt is of slecht geplaatst is en u vaststelt dat er brandgevaar is, gebruik dan geen programmeerapparaat, signaalklok, afstandsbediening of enig ander apparaat om het toestel in te schakelen.
35. Wacht na het uitschakelen totdat het toestel volledig afgekoeld is, voordat u het bedekt.
36. **OPGELET:** Gebruik het toestel niet met een programmeerapparaat, signaalklok of enig ander apparaat om het toestel automatisch in te schakelen.
37. **OPGELET:** Om alle risico's gelinkt aan het omzeilen van de thermische beveiliging te voorkomen, dient dit toestel niet te worden gevoed aan de hand van een externe schakelaar, zoals een signaalklok bijvoorbeeld, of te worden verbonden met een circuit dat regelmatig door de elektriciteitsleverancier wordt in- en uitgeschakeld.



Dit waarschuwingssymbool betekent dat het oppervlak warm is en voorzorgsmaatregelen vereist.



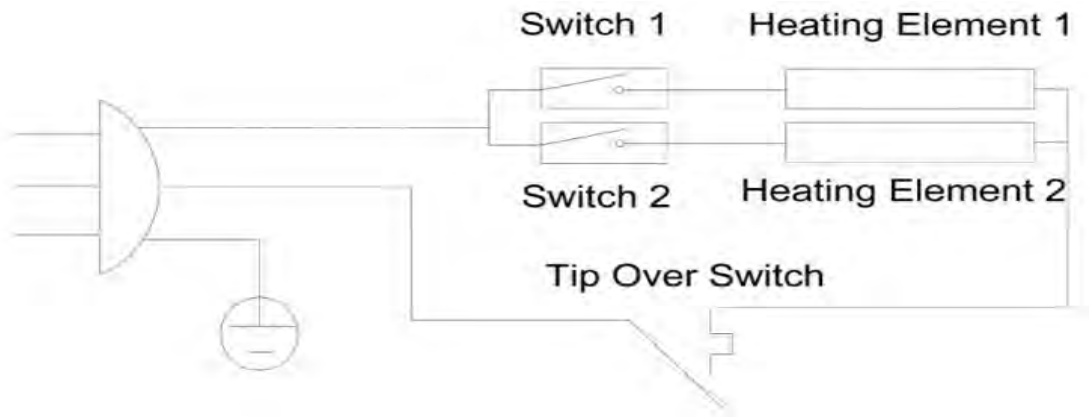
Dit waarschuwingssymbool betekent dat het verwarmingstoestel niet mag worden bedekt.

XI. TECHNISCHE KENMERKE

1. Technische specificaties:

| | |
|---|--|
| MODEL | SIRMIONE NOIR 60 cm - 8522038 - ZHQ1821SH-BC-T60 |
| VERMOGEN | 900W / 1200W / 2100W |
| VOLTAGE | 220-240V~ |
| FREQUENTIE | 50Hz |
| KLASSE: | I |
| IP | IP 44 |
| Gemaakt door : Zhuhai Special Economic Zone Runwin Electric Co., Ltd. | |
| Geïmporteerd door : FAVEX S.A 75016 Paris, France | |

2. Schema elektrisch circuit:



Bedankt om te kiezen voor onze elektrische, verwarmde parasol. Deze gebruikershandleiding biedt u de nodige informatie voor het juiste gebruik en het goede onderhoud van uw nieuw product. Neem de tijd om deze informatie goed door te nemen en om de werking van uw nieuwe, elektrische verwarmde parasol te leren kennen.

- Pak de elektrische verwarming uit: controleer dat u alle onderdelen hebt en dat deze zich in een goede staat bevinden.
- Let op: verwijder alle beschermers van de kop van het apparaat voor het eerste gebruik.
- Gebruik de gedetailleerde plannen op de foto's om de parasol te monteren. Verbind het toestel niet met een stopcontact voordat de montage volledig is afgerond.
- Verbind het toestel niet met een stopcontact indien een van de onderdelen van de stroomkabel is beschadigd.

OPGELET: Bepaalde onderdelen van de verwarmde parasol kunnen heel warm zijn. Raak het toestel niet aan wanneer het in gebruik is.

3. Zorg en Onderhoud:

- Vermijd, hoewel de verwarmde parasol waterdicht is, gebruik in de regen. Reinig, wanneer de stroomkabel niet aangesloten is, de buitenkant van de halogeenlamp met een droge doek. Gebruik nooit een bijtend reinigingsmiddel of oplosmiddel. Dompel het verwarmingselement nooit onder in water.
- Onderhoud en herstellingen, met inbegrip van de vervanging van de verwarmde halogeenbuis, dienen door een bevoegd persoon te worden uitgevoerd.
- Uw toestel geniet van een garantie van twee jaar.
- Onjuist gebruik of wijzigingen aangebracht aan het toestel kunnen de nietigverklaring van de garantie tot gevolg hebben.

Verzorging en bescherming van inoxonderdelen (Volgens model)

Het hoofdbestanddeel van uw parasol is roestvrij staal. Alle types roestvrij staal vereisen een bepaald niveau van verzorging en bescherming zodat hun uiterlijk bewaard blijft.

Ook roestvrij staal ontsnapt niet aan corrosie en moet worden onderhouden, in tegenstelling tot wat veel gebruikers geloven.

Zelfs roestvrij staal dat in de scheepvaart wordt gebruikt, dient regelmatig met schoon water te worden gereinigd om oxidatie en andere corrosie te vermijden.

Roestvrij staal is een materiaal dat in elk geval onderhoud vereist.

Het is aangeraden een beschermingshoes of -doek te gebruiken wanneer het toestel niet in gebruik is.

Echter, het is van essentieel belang te begrijpen dat tenzij de parasol koud, schoon en droog is, het gebruik van een doek schadelijk kan zijn. Een beschermingshoes op een warm, vochtig of vuil toestel (of een combinatie van deze factoren) kan corrosie bevorderen!

Het is daarom noodzakelijk dat de parasol steeds koud, gereinigd en volledig droog is, voordat u de hoes gebruikt. Dit is bijzonder belangrijk wanneer u het toestel voor lange tijd niet gaat gebruiken.

Om de kwaliteit van de parasol en van het roestvrij staal te bewaren, dient u de parasol met de nodige zorg te onderhouden.

U kunt warm water met zeep en zeep in fijn staalwol gebruiken, maar zorg ervoor dat u vooral geen krassen maakt op de oppervlakken waar de vlekken zich bevinden.

Gebruik nooit een schuurmiddel op uw parasol.

Aanpassingen of wijzigingen van het toestel door de gebruiker, zonder toestemming van de producent of zijn vertegenwoordiger, zijn streng verboden en kunnen bovendien erg gevaarlijk zijn en de onmiddellijke nietigverklaring van de garantie tot gevolg hebben.

XII. IMPORTANTI SUGGERIMENTI PER LA SICUREZZA

L'installazione deve sempre essere eseguita da personale competente.

L'unità deve essere collegata accuratamente a una presa con massa a terra.

L'apparecchio deve essere tenuto lontano da sostanze infiammabili.

L'apparecchio è dotato di un dispositivo di sicurezza con griglie. Queste sono destinate unicamente a fermare oggetti di grandi dimensioni. **Non utilizzare mai l'apparecchio senza le griglie di protezione.**

Tenere i bambini lontano dall'unità. Se si trovano in prossimità dell'apparecchio, è necessario sorvegliarli continuamente.

Attenzione: Alcune parti accessibili possono surriscaldarsi e causare danni.

Durante il funzionamento occorre prestare particolare attenzione ai bambini e alle persone vulnerabili.

Questo apparecchio non può essere utilizzato da bambini, persone con ridotte capacità fisiche o mentali, persone con poca esperienza o scarsa conoscenza a meno che non abbiano ricevuto le istruzioni necessarie sull'uso sicuro dell'apparecchio e compreso i danni che può provocare.

Se il cavo di alimentazione è danneggiato, deve essere sostituito dal nostro servizio di assistenza per evitare pericoli.

Non posizionare l'apparecchio direttamente sopra o sotto una presa elettrica.

AVVERTENZE:

Utilizzare questo parasole elettrico solo su una superficie orizzontale solida, assicurandosi che la base tocchi il terreno e sia stabile. (Se il parasole si inclina o cade, si attiva l'interruttore di arresto automatico.)

Utilizzare il parasole elettrico all'aperto, lontano da ostacoli come rami o oggetti che possono costituire un pericolo in presenza di calore, come mobili, tende o altri oggetti infiammabili, o mantenere una distanza di 1 metro.

- 1. Non** utilizzare il riscaldamento elettrico in prossimità di un'area umida o di una piscina.
- 2. Non** utilizzare in aree non ventilate.
- 3. Non** utilizzare in aree dove sono depositati gas, benzina o altri prodotti infiammabili.
- 4. Non** mandare prodotti attraverso la griglia del parasole elettrico, non ostruirla o copirla.
- 5. Non** spostare il parasole quando è collegato a una presa elettrica. Aspettare sempre che l'apparecchio si raffreddi prima di installarlo altrove.
- 6. Non** toccare il parasole mentre è in funzione.
- 7. Non** lasciare l'apparecchio in funzione incustodito, specialmente quando bambini o animali domestici si trovano nelle vicinanze.
- 8. L'unità** raggiunge una temperatura elevata durante il funzionamento. Rimane caldo per qualche tempo anche dopo lo spegnimento. Può quindi essere rischioso toccare il dispositivo durante questo periodo.

9. **Non** posizionare l'unità vicino a tende o altri materiali combustibili.
Pericolo di incendio.
10. **Non** coprire l'unità durante il funzionamento o immediatamente dopo lo spegnimento.
11. **Non** avvolgere il cavo di alimentazione intorno all'elemento riscaldante elettrico.
12. Il dispositivo deve essere trasportato con cautela, evitando scosse o urti.
13. Se l'apparecchio è danneggiato, deve essere riparato da un tecnico qualificato.
14. Quando il cavo di alimentazione è danneggiato, deve essere sostituito da un tecnico autorizzato o da una persona competente per evitare pericoli.
15. Questo apparecchio è destinato unicamente all'uso domestico.
16. Se ne sconsiglia l'uso in un cantiere, dove sono presenti molti oggetti infiammabili.
17. L'unità raggiunge una temperatura elevata durante il funzionamento. Scollegare l'apparecchio e aspettare che si raffreddi prima di pulirlo.
18. **Non** utilizzare l'apparecchio in presenza di gas pericolosi nell'aria.
19. **Non** utilizzare l'apparecchio per far asciugare asciugamani o indumenti.
20. **Non** utilizzare l'apparecchio come elemento di una sauna.
21. **Non** immergere l'apparecchio nell'acqua durante la sua pulizia.
22. L'apparecchio deve essere collegato a una presa visibile e di facile accesso.
23. Durante i primi minuti di funzionamento, sulla superficie dell'elemento riscaldante possono apparire uno o due punti neri. Si tratta di un evento normale, e non dovrebbe influire sulle prestazioni dell'apparecchio.
24. All'interno dell'apparecchio è presente un interruttore ad inclinazione per una maggiore sicurezza in caso di caduta dell'apparecchio.
25. **ATTENZIONE:** Questo apparecchio non è dotato di un sistema di controllo della temperatura esterna.
26. **Non** posizionare l'apparecchio direttamente sopra o sotto una presa elettrica.
27. L'indicazione delle diverse posizioni di accensione deve essere visibile a 1 metro di distanza.
28. La marcatura riguardante la copertura dell'apparecchio deve essere visibile dopo l'installazione del parasole riscaldante. La marcatura non deve essere posta sulla parte posteriore del parasole.
29. L'apparecchio deve essere installato a una distanza di 100 cm dalla parete.
30. L'apparecchio deve essere installato attenendosi alle istruzioni per l'uso.
31. Durante il montaggio tenere l'apparecchio lontano da fonti di calore e materiali infiammabili.
32. L'apparecchio deve essere sorvegliato da un adulto quando viene utilizzato da un bambino.
33. **ATTENZIONE:** Per evitare che l'apparecchio si surriscaldi, non coprirlo durante l'uso!
34. Se il parasole è coperto o mal posizionato e si constata un rischio di incendio, non usare programmatori, timer, telecomandi o qualsiasi altro dispositivo che permetta di accendere l'apparecchio.
35. Dopo aver spento l'apparecchio, bisogna aspettare che questo si sia raffreddato completamente per coprirlo.

ATTENZIONE: Non utilizzare l'apparecchio con programmatori, timer o altri dispositivi che permettano di accenderlo automaticamente.

36. ATTENZIONE: Al fine di evitare pericoli dovuti al riarmo involontario dell'interruttore termico, questo dispositivo non deve essere alimentato da un interruttore esterno, ad esempio un timer, o collegato a un circuito che viene regolarmente messo sotto tensione e fuori tensione dal fornitore di energia elettrica.



Questo simbolo di avvertimento significa che la superficie è calda e si devono prendere precauzioni.



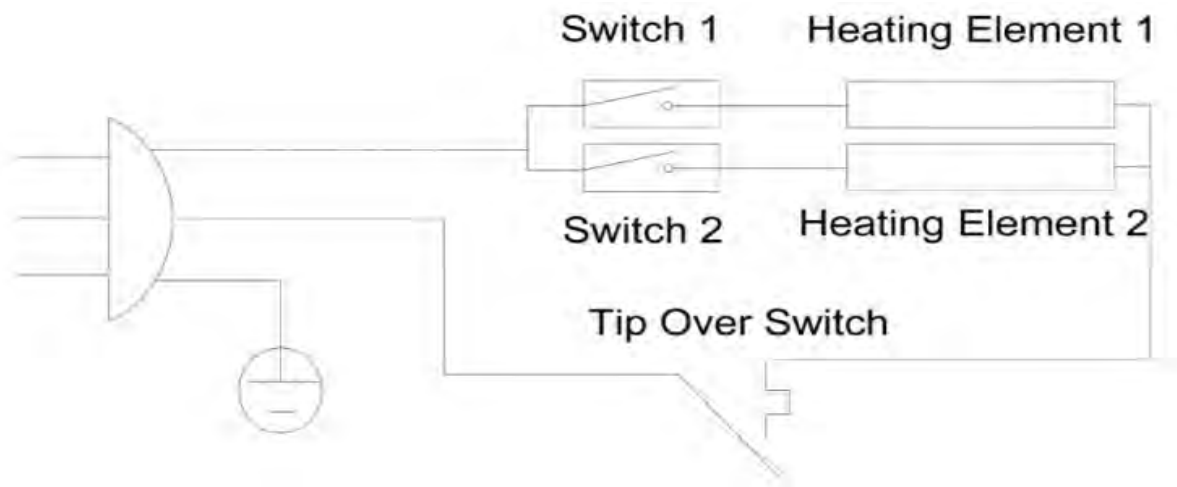
Questo simbolo di avvertimento significa che l'apparecchio di riscaldamento non deve essere coperto.

XIII. CARATTERISTICHE TECNICHE

1. Specifiche tecniche:

| | |
|---|--|
| Modello | SIRMIONE NOIR 60 cm - 8522038 - ZHQ1821SH-BC-T60 |
| Potenza | 900W / 1200W / 2100W |
| Voltaggio | 220-240V~ |
| Frequenza | 50Hz |
| Classe: | I |
| IP | IP 44 |
| Fatto da : Zhuhai Special Economic Zone Runwin Electric Co., Ltd. | |
| Importado da : FAVEX S.A 75016 Paris, France | |

2. Schema del circuito elettrico:



Grazie per aver scelto il nostro parasole riscaldante elettrico. Questo manuale di istruzioni vi fornirà le informazioni necessarie per il corretto utilizzo e manutenzione del vostro nuovo prodotto. Prendetevi alcuni istanti per leggere queste informazioni e familiarizzare con il funzionamento del vostro nuovo parasole riscaldante elettrico.

- a. Disimballare l'apparecchio di riscaldamento elettrico: assicurarsi che tutte le parti siano presenti e in buone condizioni.
- b. Nota: rimuovere tutte le protezioni dalla testa del dispositivo prima del primo utilizzo.
- c. Utilizzare gli schemi dettagliati nella foto per eseguire il montaggio dell'ombrellone. Non collegare l'apparecchio alla presa elettrica se il montaggio non è terminato.
- d. Non collegare l'apparecchio alla presa elettrica se una parte qualsiasi del cavo di alimentazione è danneggiata.

ATTENZIONE: Alcune parte del parasole riscaldante possono essere molto calde. Non toccare l'apparecchio mentre è in funzionamento.

3. Cura e manutenzione:

- Anche se il parasole riscaldante è impermeabile, evitare di usarlo quando piove. Quando il cavo di alimentazione è scollegato, pulire l'esterno della testa alogena con un panno asciutto. Non utilizzare mai detersivi corrosivi o solventi. Non immergere mai la testa dell'elemento riscaldante in acqua.
- La manutenzione e le riparazioni, compresa la sostituzione del tubo di riscaldamento alogeno, devono essere effettuate da una persona competente.
- L'apparecchio è garantito per 2 anni.
- L'uso improprio o la modifica del dispositivo annullerà la garanzia.

Cura e protezione dell'acciaio inox (Secondo il modello)

Il componente principale del parasole è l'acciaio inossidabile. Tutti i tipi di acciaio inossidabile richiedono un livello di cura e protezione per mantenere il loro aspetto estetico.

Essi non sono al riparo dalla corrosione e richiedono manutenzione, contrariamente alla percezione del normale utilizzatore.

Anche i tenori più elevati di acciaio inossidabile marino richiedono una pulizia frequente con acqua dolce per evitare l'ossidazione e altre corrosioni.

L'acciaio inox non è certamente un materiale esente da manutenzione.

Si consiglia di utilizzare un telo protettivo o una coperta quando il parasole non viene utilizzato.

Tuttavia, è essenziale capire che, a meno che l'ombrellone non sia freddo, pulito e asciutto, l'uso di una protezione può essere pregiudizievole. Un telo protettivo su un apparecchio caldo, bagnato o sporco (o qualsiasi combinazione di questi fattori) può agire da amplificatore della corrosione!

Per questo motivo il parasole deve essere sempre freddo, pulito e completamente asciutto prima di mettervi un telo protettivo. Ciò è particolarmente importante prima di un lungo periodo di inutilizzo.

Al fine di mantenere la sua qualità e l'acciaio inox, è necessario essere solleciti con la cura e la manutenzione di parasole.

È possibile utilizzare acqua calda e sapone e una paglietta saponata in lana d'acciaio fine, facendo soprattutto attenzione a non graffiare le superfici in presenza di macchie. Non utilizzare mai detergenti abrasivi sul parasole.

Qualsiasi trasformazione o modifica dell'apparecchio da parte dell'utilizzatore, senza il consenso del fabbricante o del suo mandatario, sono severamente vietate e potrebbero rivelarsi molto pericolose e comportare l'immediata sospensione della garanzia.

XIV. DICAS DE SEGURANÇA IMPORTANTES

A instalação deve ser sempre efetuada por uma pessoa qualificada.

O aparelho deve ser escrupulosamente ligado a uma tomada com ligação à terra.

O aparelho deve estar afastado de substâncias inflamáveis.

O aparelho está equipado com um dispositivo de segurança com grelha. Esta destina-se apenas a deter objetos grandes. **Nunca utilizar o aparelho sem a grelha de proteção. Deve afastar as crianças do aparelho. Se estiverem na proximidade do aparelho deve monitorizá-las de forma contínua.**

Atenção: Algumas partes acessíveis podem estar quentes e causar lesões.

Deve prestar uma atenção especial às crianças e às pessoas vulneráveis durante o funcionamento do aparelho.

Este aparelho não pode ser utilizado por crianças, pessoas com capacidades físicas ou mentais reduzidas, e pessoas com pouca experiência ou conhecimentos, exceto se tiverem recebido as instruções necessárias relativas à utilização do aparelho em condições de segurança e tenham compreendido os danos que o mesmo pode causar.

Se o cabo de alimentação estiver danificado deve ser substituído pelo nosso serviço pós-venda para evitar riscos.

Não colocar o aparelho imediatamente acima ou abaixo de uma tomada elétrica.

ADVERTÊNCIA:

Utilizar este aquecedor de exterior elétrico apenas sobre uma superfície horizontal firme certificando-se de que a base toca no solo e que está devidamente estável. (Se o aquecedor de exterior elétrico estiver inclinado ou cair, o interruptor de paragem automática é ativado.)

Utilizar o aquecedor de exterior elétrico no exterior, afastado de qualquer obstrução, como ramos ou objetos que representem um perigo na presença de calor, como móveis, cortinas ou outros objetos inflamáveis, ou respeite uma distância de 1 metro.

1. **Não** utilizar o aquecedor elétrico junto de uma zona molhada ou de uma piscina.
2. **Não** utilizar numa zona não ventilada.
3. **Não** utilizar numa zona onde exista gás, gasolina ou outros produtos inflamáveis armazenados.
4. **Não** atirar objetos para a grelha do aquecedor de exterior elétrico, nem a obstruir ou cobrir.
5. **Não** deslocar o aquecedor de exterior elétrico quando estiver ligado a uma tomada elétrica. Esperar sempre que o aparelho arrefeça antes de o instalar noutra local.
6. **Não** tocar no aquecedor de exterior elétrico enquanto estiver em funcionamento.
7. **Não** deixar o aparelho a funcionar sem vigilância, em particular quando existirem crianças ou animais na proximidade.

8. **O** aparelho está a alta temperatura durante o funcionamento. **Permanece quente** durante algum tempo mesmo depois de desligado.
Desta forma, corre um risco potencial se tocar no aparelho durante este período.
9. **Não** colocar a unidade próxima de cortinas ou de outros materiais combustíveis. Pode incorrer num risco de incêndio.
10. **Não** cobrir a unidade durante o funcionamento ou imediatamente depois de desligada.
11. **Não** enrolar o cabo de alimentação à volta do aquecedor elétrico.
12. **O** aparelho deve ser transportado com prudência, evitando que seja abanado ou sujeito a pancadas.
13. **Se** o aparelho for danificado, deve ser reparado por um profissional.
14. **Quando** o cabo de alimentação estiver danificado, deve ser substituído por um agente autorizado ou uma pessoa qualificada para evitar danos.
15. Este aparelho destina-se apenas a uma utilização familiar.
16. **Não** é recomendado utilizá-lo em locais com obras em curso onde existam vários objetos inflamáveis.
17. **O** aparelho está a alta temperatura durante o funcionamento. **Desligue** o aparelho e espere que arrefeça antes de o limpar.
18. **Não** utilizar o aparelho na presença de gases perigosos no ar.
19. **Não** utilizar o aparelho para secar toalhas ou vestuário.
20. **Não** utilizar o aparelho como elemento de sauna.
21. **Não** imergir o aparelho na água durante a sua limpeza.
22. **O** aparelho deve ser ligado a uma tomada visível e de fácil acesso.
23. **Um** ou dois pontos negros podem aparecer na superfície do elemento de aquecimento durante os primeiros minutos da colocação em funcionamento. Isto é normal e não deve afetar o desempenho do aparelho.
24. Existe um interruptor de inclinação no interior do aparelho para mais segurança em caso de queda do mesmo.
25. **ATENÇÃO:** Este aparelho não está equipado com um sistema de controlo da temperatura exterior
26. **Não** colocar o aparelho imediatamente acima ou abaixo de uma tomada elétrica.
27. **A** indicação das várias posições de ligação deve estar visível à distância de 1 metro.
28. **A** marcação relativa à cobertura do aparelho deve ser visível depois da instalação do aquecedor. A marcação não deve ser colocada na traseira do aquecedor.
29. **O** aparelho deve ser instalado a uma distância de 100 cm da parede.
30. **O** aparelho deve ser instalado respeitando as instruções de utilização.
31. **Durante** a montagem, afaste o aparelho de todas as fontes de calor e de todos os materiais inflamáveis.
32. **O** aparelho deve ser supervisionado por um adulto quando estiver a ser utilizado por uma criança.
33. **ATENÇÃO:** Para evitar o sobreaquecimento do aparelho, não o cobrir durante a utilização!
34. **Se** o aquecedor de exterior estiver coberto ou mal posicionado e constatar que existe um risco de incêndio, não utilize o programador, o temporizador, o telecomando ou qualquer outro dispositivo que permita ligar o aparelho.

35. Depois de ter desligado o aparelho, deve esperar que arrefeça completamente antes de o cobrir.
36. **ATENÇÃO:** Não utilizar o aparelho com um programador, temporizador ou qualquer outro dispositivo que o permita ligar automaticamente.
37. **ATENÇÃO:** A fim de evitar qualquer perigo devido ao rearmamento súbito do corta-circuito térmico, este aparelho não deve ser alimentado através de um interruptor externo, como um temporizador, ou ser ligado a um circuito que seja regularmente ligado e desligado pelo fornecedor de eletricidade.



Este símbolo de advertência significa que a superfície está quente e requer precauções.



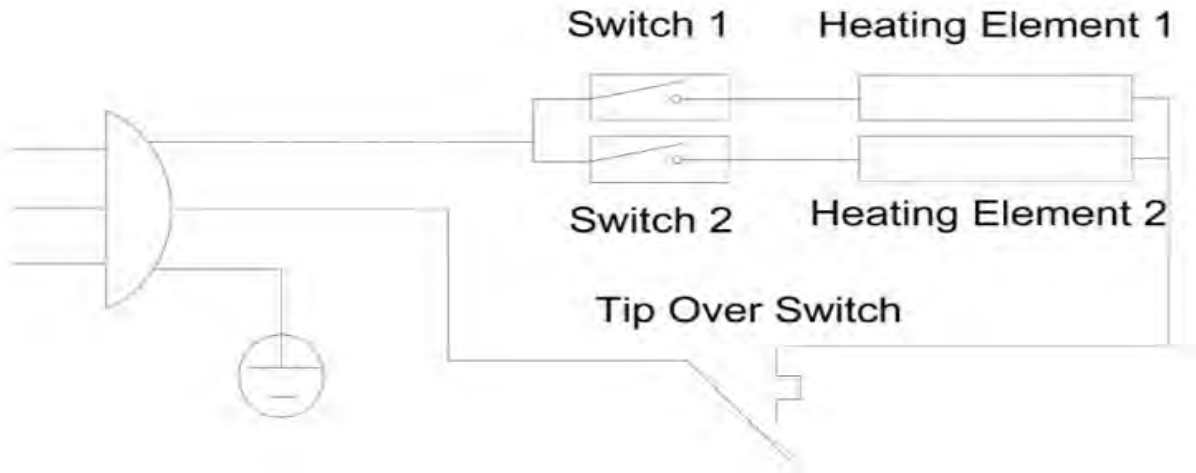
Este símbolo de advertência significa que o aparelho de aquecimento não deve ser coberto.

XV. CARACTERÍSTICAS TÉCNICAS

1. Especificações técnicas:

| | |
|--|--|
| MODELO | SIRMIONE NOIR 60 cm - 8522038 - ZHQ1821SH-BC-T60 |
| POTÊNCIA | 900W / 1200W / 2100W |
| VOLTAGEM | 220-240V~ |
| FREQUÊNCIA | 50Hz |
| CLASSE: | I |
| IP | IP 44 |
| Feito por : Zhuhai Special Economic Zone Runwin Electric Co., Ltd. | |
| Importado por : FAVEX S.A 75016 Paris, France | |

2. Diagrama do circuito elétrico:



Obrigado por ter escolhido o nosso aquecedor de exterior elétrico. Este manual de utilização fornece-lhe informações indispensáveis à utilização e manutenção corretas do seu novo produto. Despenda algum tempo a ler com atenção estas informações e a familiarizar-se com o funcionamento do seu aquecedor de exterior elétrico.

- Desembale o aquecedor elétrico: verifique que todas as peças estão presentes e em bom estado.
- Nota: Remova todas as proteções da cabeça do dispositivo antes da primeira utilização.
- Utilize os planos detalhados em fotografia para seguir a montagem do aquecedor de exterior. Não ligar o aparelho à tomada elétrica se a montagem não estiver terminada.
- Não ligar o aparelho à tomada elétrica se uma das partes do cabo de alimentação estiver danificada.

ATENÇÃO: Algumas partes do aquecedor de exterior podem estar muito quentes. Não toque no aparelho enquanto estiver em funcionamento.

3. Cuidados e manutenção:

- Ainda que o aquecedor de exterior seja impermeável, evite utilizá-lo quando chove. Quando o cabo de alimentação estiver desligado, limpar o exterior da cabeça de halogénio com um pano seco. Nunca utilizar produtos de limpeza corrosivos ou solventes. Nunca imergir a cabeça de aquecimento na água.
- As tarefas de manutenção e as reparações, incluindo a substituição do tubo de halogénio de aquecimento, devem ser efetuadas por uma pessoa qualificada.
- O seu aparelho tem uma garantia de 2 anos.
- Uma má utilização ou modificação do aparelho resulta na anulação da garantia.

Cuidados e proteção do aço inoxidável (De acordo com o modelo)

O principal componente do aquecedor de exterior é o aço inoxidável. Todas as nuances do aço inoxidável requerem um nível de cuidados e de proteção para conservar a sua aparência.

Não estão protegidas da corrosão e requerem manutenção, contrariamente ao que o utilizador comum possa pensar.

Mesmo os teores mais elevados em aço inoxidável marinho exigem uma limpeza frequente com água limpa para evitar a oxidação e outras corrosões.

O aço inoxidável não é de todo um material que não requer manutenção.

Recomenda-se utilizar uma capa ou cobertura de proteção quando o aquecedor de exterior não estiver a ser utilizado.

No entanto, é essencial compreender que a menos que o aquecedor de exterior esteja frio, limpo e seco, a utilização de uma cobertura pode, pelo contrário, ser prejudicial. Uma capa de proteção sobre um aparelho quente, húmido ou sujo (ou qualquer combinação destes fatores) pode, de facto, intensificar a corrosão!

Por esta razão, o aquecedor de exterior deve sempre estar frio, limpo e perfeitamente seco antes de colocar uma capa. Isto é particularmente importante antes de um armazenamento de longa duração.

A fim de manter a qualidade e o aço inoxidável do aquecedor de exterior, deve ser vigilante com os cuidados e a manutenção.

Pode utilizar água quente com sabão e um esfregão de lã de aço fina com sabão, tendo atenção para não riscar as superfícies onde existam manchas.

Nunca utilizar um produto de limpeza abrasivo no aquecedor de exterior.

Todas as transformações ou modificações do aparelho pelo seu utilizador, sem o acordo do fabricante ou representante autorizado, são estritamente proibidas e podem revelar-se muito perigosas e resultar na suspensão imediata da garantia.

SIRMIONE NOIR 60cm



Points de collecte sur www.quefairedemesdechets.fr
Privilégiez la réparation ou le don de votre appareil !



Si vous souhaitez jeter ce document, pensez à le trier.