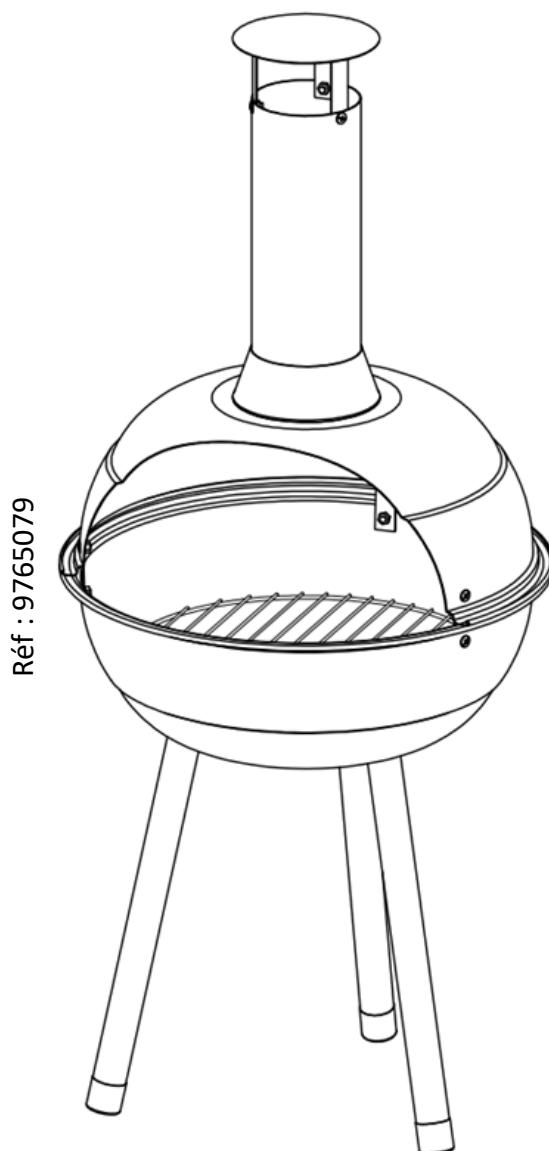


CHEMINÉE D'EXTÉRIEUR BOULE

Manuel d'assemblage et d'utilisation

(Traduction de la notice originale)



**UTILISER À L'EXTÉRIEUR DES LOCAUX
LIRE LA NOTICE AVANT L'UTILISATION DE L'APPAREIL
DES PARTIES ACCESSIBLES PEUVENT ÊTRE TRÈS CHAUDES
TENIR HORS DE LA PORTÉE DES ENFANTS
NE PAS MODIFIER L'APPAREIL
CE CHAUFFAGE NE DOIT PAS ÊTRE UTILISÉ POUR LA CUISSON.
SA GRILLE FOYÈRE EST DESTINÉE À RECEVOIR LE COMBUSTIBLE UNIQUEMENT
CONSERVER CES INSTRUCTIONS VOUS POURRIEZ EN AVOIR BESOIN**

SOMMAIRE

1.	CONSEILS DE SÉCURITÉ IMPORTANTS.....	2
1.1	MISE EN GARDE :	3
2.	INSTRUCTIONS D'INSTALLATION	5
2.1	CONDITIONS D'UTILISATION ET DE POSITIONNEMENT	5
2.2	ESPACEMENT DE SÉCURITÉ.....	5
3.	GUIDE D'UTILISATION	6
4.	VUE ÉCLATÉE ET LISTE DES PIÈCES	6
5.	ASSEMBLAGE DE LA CHEMINÉE D'EXTÉRIEUR BOULE	7
6.	PRÉPARATION AVANT L'ALLUMAGE.....	8
7.	ALLUMAGE.....	9
8.	NETTOYAGE ET ENTRETIEN.....	10
8.1	– ENTRETIEN	10
8.2	- NETTOYAGE	10
9.	STOCKAGE.....	11
10.	ÉLIMINATION DES PRODUITS	11
11.	DÉBALLAGE ET MISE AU REBUT	12
12.	GARANTIE	13

Lire attentivement la notice avant la toute première utilisation de l'appareil.



MANUEL

Consultez ce manuel ou toute référence à une autre documentation.



INFORMATION

Le non-respect de ce qui est prescrit compromettra l'utilisation du chauffage.



INTERDICTION

Ce symbole interdit catégoriquement l'opération ou la situation décrite dans l'information. Le non-respect entraînerait ce qui est mentionné pour le symbole « DOMMAGES AUX PERSONNES ».



DOMMAGES AUX PERSONNES

Ce symbole de sécurité identifie des informations importantes.

Lisez attentivement les informations qui suivent, car le non-respect des instructions peut causer de graves dommages aux personnes utilisant l'appareil.



PRUDENCE

Ce symbole de prudence indique que certaines parties du chauffage peuvent devenir très chaudes et provoquer des brûlures. Une attention particulière doit être accordée aux endroits où se trouvent les enfants et les personnes vulnérables.

L'appareil a été conçu pour minimiser les risques pour l'utilisateur et le personnel de maintenance. Au cours de sa conception, il n'a pas été techniquement possible d'éliminer complètement les causes de risque, il est donc absolument nécessaire de respecter les instructions suivantes.

UTILISATION EN EXTÉRIEUR UNIQUEMENT. VEUILLEZ CONSERVER CE MANUEL D'UTILISATION POUR TOUTE RÉFÉRENCE ULTÉRIEURE. POUR UN USAGE DOMESTIQUE. NE PAS UTILISER CE FOYER À D'AUTRES FINS QUE CELLES POUR LESQUELLES IL A ÉTÉ CONÇU. ASSUREZ-VOUS QUE VOTRE FOYER EST CORRECTEMENT INSTALLÉ, ASSEMBLÉ, ET ENTRETENU CONFORMÉMENT AUX INSTRUCTIONS. LE NON-RESPECT DE CES INSTRUCTIONS PEUT ENTRAÎNER DES BLESSURES CORPORELLES GRAVES ET/OU DES DOMMAGES MATÉRIELS. SI VOUS AVEZ DES QUESTIONS CONCERNANT L'ASSEMBLAGE OU LE FONCTIONNEMENT DE CE CHAUFFAGE, CONSULTEZ VOTRE REVENDEUR. NE PAS CUISINER CAR CELA POURRAIT ENTRAÎNER UNE INTOXICATION AU MONOXYDE DE CARBONE. UTILISEZ UNIQUEMENT DU CHABON DE BOIS OU DU BOIS. NE PAS METTRE PLUS DE 0,8 KG DE COMBUSIBLES PENDANT L'UTILISATION.

1. CONSEILS DE SÉCURITÉ IMPORTANTS

Merci d'avoir choisi notre cheminée d'extérieur boule. Ce manuel d'utilisation vous donnera les renseignements indispensables à la bonne utilisation et au bon entretien de votre nouveau chauffage. Veuillez prendre quelques instants pour bien lire ces informations et vous familiariser avec le fonctionnement de votre chauffage.

- a. Déballez le chauffage : vérifiez que toutes les pièces sont bien présentes et en bon état.
- b. Ne laissez pas les matériaux d'emballage à la portée des enfants car ils peuvent être source de danger. L'élimination du matériel d'emballage est sous la responsabilité de l'utilisateur.
- c. Attention : bien retirer toutes les protections de l'appareil avant la première utilisation.
- d. Servez-vous des plans détaillés en illustration pour suivre le montage du chauffage.
- e. Utiliser ce chauffage uniquement sur une surface horizontale solide en s'assurant que les pieds touchent le sol et que le sol soit bien stable et résistant à la chaleur. Le tube en verre pourrait se briser si l'appareil tombe au sol.



ATTENTION : Certaines parties du chauffage peuvent être très chaudes, vous devez porter une attention particulière aux enfants et aux personnes vulnérables lors du fonctionnement de l'appareil. Vous devez éloigner les enfants de l'appareil, s'ils sont à proximité de l'appareil, vous devez les surveiller de manière continue.



L'installation doit toujours être effectuée par une personne compétente.

Cet appareil ne peut être utilisé par des enfants, des personnes présentant des capacités physiques ou mentales réduites, des personnes ayant peu d'expérience ou de connaissances sauf s'ils ont reçu les instructions nécessaires concernant l'utilisation de l'appareil dans des conditions sécurisées et aient compris les dommages que celui-ci peut causer.



1. **Il est interdit** de modifier le chauffage sans l'autorisation du fabricant, cela pourrait s'avérer très dangereux et annulerait automatiquement la garantie contractuelle du produit.



2. **Il est interdit** d'utiliser le chauffage sur un sol non plan, non stable et non résistant à la chaleur.



3. **Il est interdit** de placer des objets sur ou contre l'appareil.



4. **Il est interdit** de toucher les parois de l'appareil lors de son fonctionnement.



5. **Il est interdit** d'utiliser l'appareil à l'intérieur des locaux.














6. **Il est interdit** d'utiliser le chauffage dans des endroits fermés





7. **Il est interdit** d'utiliser de l'alcool, de l'essence ou autre liquide analogue pour allumer ou réactiver le feu.



8. **Il est interdit** de déplacer l'appareil lors de son fonctionnement.

-  9. **Il est interdit** d'utiliser l'appareil comme incinérateur ou pour toute autre utilisation différente que celle prévue initialement dans cette notice d'utilisation, cela pourrait s'avérer dangereux.
-  10. **Il est interdit** de placer des matériaux inflammables à proximité de l'appareil (exemple : sacs de charbons de bois, liquides inflammables, etc.).
- 11. **Il est interdit** de laisser les enfants jouer avec l'appareil même s'il est éteint.
-  12. **Il est interdit** d'utiliser l'appareil dans une zone non ventilée.
- 13. **Il est interdit** d'utiliser l'appareil dans une zone où est entreposé du gaz, de l'essence, ou autres produits inflammables.
-  14. **Il est interdit** d'obstruer ou de couvrir la cheminée.
- 15. **Il est interdit** de toucher l'appareil lorsqu'il est en marche ou en tout cas lorsqu'il n'est pas complètement refroidi car certaines pièces pourraient provoquer des brûlures. Si nécessaire, utiliser des vêtements de protection (exemple : gants, etc.).
-  16. **Il est interdit** d'utiliser l'appareil en marche sans surveillance en particulier lorsque des enfants ou des animaux sont dans les environs.
-  17. **Il est interdit** de placer l'appareil près de rideaux ou d'autres matériaux combustibles. Un risque d'incendie peut être encouru.
-  18. **Il est interdit** de couvrir l'appareil pendant son fonctionnement, attendre le refroidissement complet.
-  19. **Il est interdit** d'utiliser l'appareil pour sécher une serviette ou des vêtements.
-  20. **Il est interdit** d'utiliser l'appareil comme élément de sauna.
-  21. **Il est interdit** d'utiliser l'appareil si l'appareil est endommagé.
- 22. **Il est interdit** d'utiliser ce chauffage comme barbecue.
-  23. **Il est interdit** de faire de la cuisson sur la grille foyère.

1.1 MISE EN GARDE :

-  1. Utiliser le chauffage uniquement à l'extérieur, éloigné de toute **obstruction, tel que des branches ou des objets pouvant créer un danger** en présence de chaleur, comme les meubles, les rideaux ou autres objets inflammables, respecter au minimum une distance de 2 mètres sur les côtés et au-dessus avant de positionner le chauffage .
- 2. Le chauffage doit toujours être déplacé en position verticale en évitant d'être secoué ou heurté.
- 3. N'utiliser jamais ce chauffage s'il est tombé sans l'avoir contrôlé au préalable.
-  4. Cet appareil est prévu pour un usage uniquement familial.
- 5. Il est déconseillé d'utiliser ce dernier sur un chantier où beaucoup d'objets inflammables sont présents.
- 6. L'appareil doit être installé à une distance de 200 cm du mur.
- 7. L'appareil doit être installé en respectant les instructions d'utilisation.
- 8. Lors de l'assemblage, éloigner l'appareil de toute source de chaleur et de toute matière inflammable.
- 9. L'appareil doit être surveillé par un adulte lorsqu'il est utilisé par un enfant.
- 10. La garantie sera annulée en cas de dommages résultant d'une mauvaise utilisation ou à toute modification de l'appareil.


- 11.** Placez le chauffage dans un endroit où les enfants et les animaux domestiques ne peuvent pas entrer en contact avec l'appareil. Une surveillance étroite est nécessaire lorsque le chauffage est utilisé.
- 12.** Ne laissez pas le foyer sans surveillance lorsqu'il est utilisé.
- 13.** Ne rangez pas et n'utilisez pas le chauffage à proximité d'essence ou d'autres liquides ou gaz inflammables, ou dans un endroit où des vapeurs inflammables peuvent être présentes.
- 14.** Soyez prudent lors de l'assemblage et de l'utilisation de votre chauffage afin d'éviter les éraflures ou les coupures causées par les bords tranchants des pièces métalliques. Soyez prudent lorsque vous passez la main dans ou sous le foyer.
- 15.** Par temps venteux, placez le foyer dans un endroit extérieur protégé du vent.
- 16.** Ne laissez jamais de cendres dans le foyer sans surveillance. Avant de laisser le foyer sans surveillance, placez les cendres restantes dans un récipient métallique non inflammable et imbitez-le complètement d'eau. Laissez les cendres et l'eau dans le récipient métallique pendant 24 heures avant de vous en débarrasser.
- 17.** Les cendres éteintes doivent être placées à une distance sûre de toutes les structures et de tous les matériaux combustibles.
- 18.** Après chaque utilisation, ne laissez pas le foyer se remplir d'eau de pluie.
- 19.** Couvrez le foyer ou rangez-le dans un abri sec pour le protéger des éléments lorsqu'il n'est pas utilisé et surtout quand il est complètement refroidi.
- 20.** Soyez prudent lorsque vous déplacez le foyer afin d'éviter les entorses et les blessures au dos.
- 21.** Il est conseillé d'avoir un extincteur à portée de main. Consultez les autorités locales pour déterminer la taille et le type d'extincteur appropriés.
- 22.** Rangez le foyer hors de portée des enfants et dans un endroit sec lorsqu'il n'est pas utilisé. Bien que résistant au gel, il est fortement recommandé de ranger le foyer à l'intérieur pendant l'hiver.
- 23.** Éliminez correctement tous les matériaux d'emballage.
- 24.** N'utilisez que du bois sec afin d'obtenir une chaleur maximale de votre foyer. Le bois vert produira une mauvaise combustion et beaucoup de fumée.
- 25.** N'empilez pas de gros morceaux de bois dans le foyer, les feux rugissants ne sont pas recommandés.
- 26.** Ne brûlez pas de bois traité ou peint, car il peut libérer des toxines nocives pour vous et pour l'environnement.

FAITES PREUVE DE PRUDENCE ET DE BON SENS LORSQUE VOUS UTILISEZ VOTRE CHAUFFAGE. LE NON-RESPECT DES AVERTISSEMENTS DE SÉCURITÉ ET DES DIRECTIVES DE CE MANUEL PEUT ENTRAÎNER DES BLESSURES CORPORELLES OU DES DOMMAGES MATÉRIELS.


NE PAS UTILISER LE CHAUFFAGE DANS UN ESPACE CONFINÉ ET/OU HABITABLE, PAR EXEMPLE DES MAISONS, TENTES, CARAVANES, CAMPING-CARS, BATEAUX. RISQUE DE DÉCÈS PAR EMPOISONNEMENT AU MONOXYDE DE CARBONE.


2. INSTRUCTIONS D'INSTALLATION


L'installation et le montage de l'appareil doivent être effectués avec soin en suivant les instructions et dans le plein respect des réglementations locales. Une installation non conforme aux dispositions de la notice peut causer des dommages aux personnes, aux animaux ou des objets. Dans ce cas, le fabricant se déclare déchargé de toute responsabilité.


 **ATTENTION** : si les indications données dans ce livret ne sont pas respectées et/ou si l'installation n'est pas conforme aux règles de l'art et/ou si les dispositions en vigueur en la matière ne sont pas respectées, des conditions dangereuses peuvent se produire.


2.1 CONDITIONS D'UTILISATION ET DE POSITIONNEMENT


 L'appareil est destiné à être utilisé exclusivement en extérieur, dans des espaces ventilés.


 L'appareil a été conçu pour fonctionner dans des conditions climatiques favorables, en cas de conditions particulièrement défavorables (vent fort, pluie intense, neige), **ne pas utiliser l'appareil.**

 **Il est interdit** d'installer l'appareil dans des locaux.

 **Il est interdit** de placer l'appareil dans des environnements à atmosphère explosive. Les produits de combustion générés par l'appareil doivent être évacués directement dans l'atmosphère.


 **Il est interdit** d'obstruer les sorties de fumées de l'appareil car cela pourrait provoquer de graves dysfonctionnements de l'appareil.


 **Il est interdit** de raccorder l'extrémité de l'appareil à des canalisations ou des conduits de fumée pour acheminer les produits de combustion ailleurs.

 **Il est interdit** d'utiliser le produit comme un appareil de cuisson.

2.2 ESPACEMENT DE SÉCURITÉ

Veillez à ce que le haut de la cheminée ait une hauteur libre d'au moins 2 m au-dessus d'elle et une distance minimale de 2 m autour du chauffage.

 Les distances d'installation doivent être respectées pour des raisons de sécurité et de prévention des incendies. N'utilisez ce chauffage que sur une surface dure, plane, non inflammable et stable et capable de supporter le poids du chauffage.

 Ne pas utiliser le chauffage sur des surfaces en bois ou d'autres surfaces qui pourraient brûler. Un espace de 2 mètres entre le chauffage et les matériaux combustibles (buissons, arbres, terrasses en bois, clôtures, bâtiments, etc.) ou la construction doit être maintenu à tout moment lorsque le chauffage est utilisé. Ne placez pas l'appareil sous une avancée de toit ou un autre espace clos. Le non-respect de ces distances empêchera une bonne ventilation et augmentera le risque d'incendie et/ou de dommages matériels, ce qui pourrait également entraîner des blessures corporelles.

3. GUIDE D'UTILISATION

Nous vous rappelons que l'utilisation de l'appareil par des enfants est interdit. Les parties externes de l'appareil, lorsqu'il est allumé, sont très chaudes. Prévoir des mesures ou des protections appropriées contre tout contact accidentel et les risques d'incendie.



Nous vous rappelons que l'installation et l'utilisation doivent être conformes aux réglementations nationales et locales en vigueur.

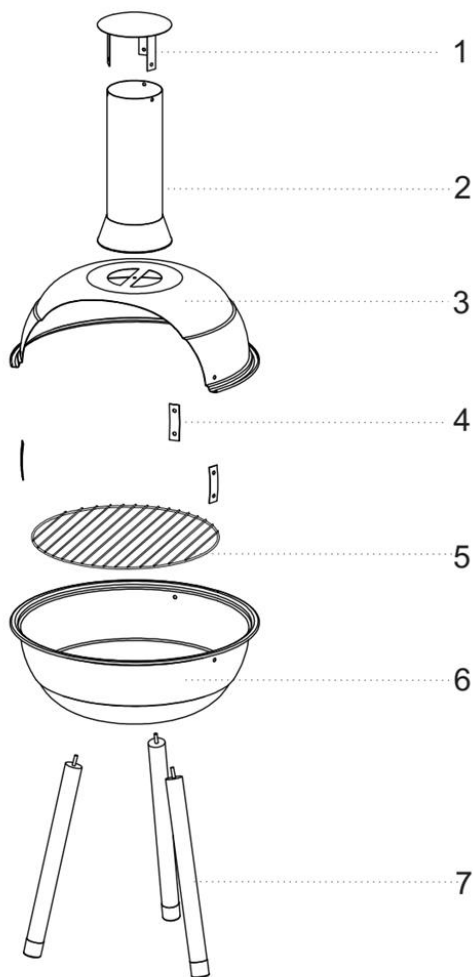
L'utilisation de l'appareil comme incinérateur ou en tout cas l'utilisation d'une manière différente pour laquelle il a été construit est interdite.

Il est interdit d'utiliser d'autres types de combustibles que le charbon de bois ou le bois pour allumer l'appareil.



L'utilisation d'un combustible non conforme aux spécifications ci-dessus, en plus d'annuler immédiatement la garantie de l'appareil, peut créer des situations dangereuses.

4. VUE ÉCLATÉE ET LISTE DES PIÈCES



REPÈRE	DÉSIGNATION	QUANTITÉ
1	CHAPEAU	1
2	CHEMINÉE	1
3	PARTIE SUPÉRIEURE DU FOYER	1
4	SUPPORT DE FIXATION	3
5	GRILLE FOYÈRE	1
6	CUVE DU FOYER	1
7	PIED	3

5. ASSEMBLAGE DE LA CHEMINÉE D'EXTÉRIEUR BOULE

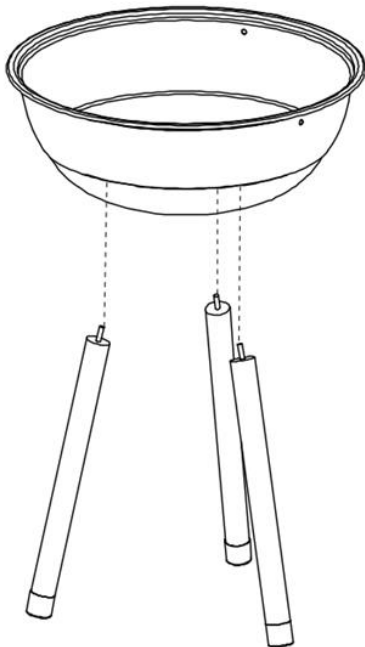
Avant d'effectuer l'assemblage :

- Vérifiez que vous disposez de tous les composants.
- Un grand soin a été apporté à la production pour éliminer les arêtes vives, mais il est nécessaire de manipuler tous les composants avec des gants de protection anti-coupures.
- Lors de l'assemblage, serrez d'abord à la main toutes les fixations, puis, une fois l'étape terminée, revenez en arrière et procédez à un équerrage, puis serrez complètement toutes les fixations.
- Suivez toutes les étapes afin d'assembler correctement votre chauffage.

Outils à avoir pour l'assemblage du chauffage : tournevis cruciforme et clé à molette

Étape 1 :

Visser les pieds à la cuve du foyer.



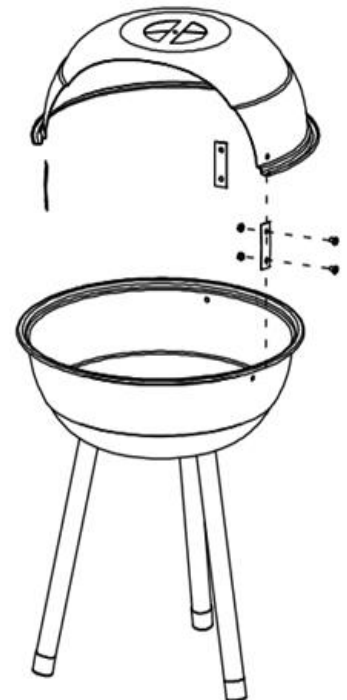
Étape 2 :

Fixer la partie supérieure du foyer à la cuve à l'aide des pièces N°4, des vis et des écrous.

M6*12 X 6PCS

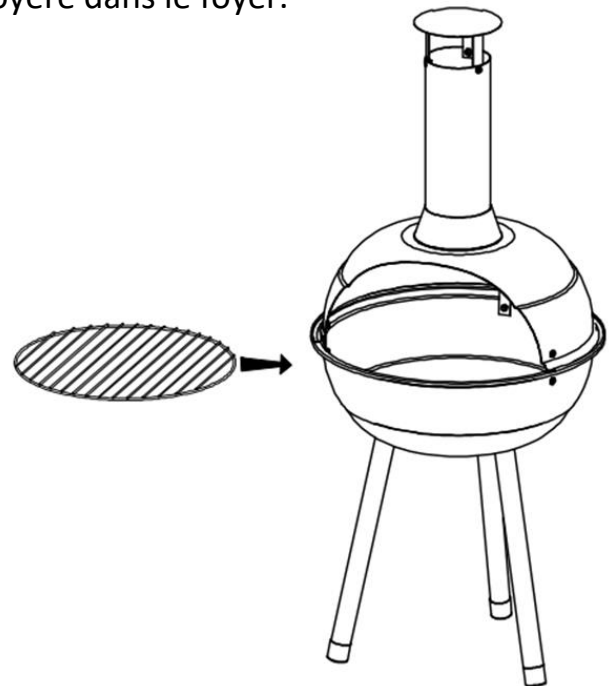


4 X 3



Étape 3 :
Fixer la cheminée sur
la partie supérieure du foyer.
Puis fixer le chapeau de la cheminée
sur le dessus de la cheminée

Étape 4 :
Mettre la grille
foyère dans le foyer.



6. PRÉPARATION AVANT L'ALLUMAGE

Avant la première utilisation, assurez-vous que toutes les étiquettes, tous les éléments d'emballages ont été retirés du chauffage. Avant de démarrer la phase d'allumage, il est conseillé d'effectuer des contrôles préalables :

Vérifier que le positionnement de l'appareil respecte les distances de sécurité.

Vérifiez que l'appareil ne présente aucune obstruction sur le dessus près de la sortie des fumées.

Vérifiez que l'appareil est positionné à sur un sol stable ,parfaitement vertical et non-inflammable.

Assurez-vous que le foyer a un dégagement au-dessus d'au moins 2 m et qu'il y a un dégagement d'au moins 2 m par rapport à d'autres éléments environnants.

7. ALLUMAGE

Le secret pour réussir l'allumage du chauffage est une bonne préparation du feu et l'utilisation de combustible (charbon de bois ou bois) sec.



**IL EST INTERDIT D'UTILISER DE L'ALCOOL, DE L'ESSENCE OU AUTRE LIQUIDE ANALOGUE POUR ALLUMER OU RÉACTIVER LE FEU.
IL EST INTERDIT DE METTRE LE COMBUSTIBLE DIRECTEMENT AU FOND DE LA CUVE, PLACEZ-LE SUR LA GRILLE FOYÈRE.**



1. Formez une boule de papier journal de la taille d'un poing et placez-la sur la grille foyère.
2. Procurez-vous du petit bois sec. Il est important qu'il soit bien sec. Placez ce petit bois sur le journal en prenant soin de ne pas écraser le papier.
3. Enfin, ayez à portée de main du charbon de bois ou du bois (d'une longueur de 20 cm maximum) bien sec.
4. Répartissez le combustible. Ne mettez pas trop de combustible. S'il y en a trop, le chauffage ne prendra pas. S'il y en a trop peu, vous pourrez toujours en remettre.
5. Allumez le papier journal à plusieurs endroits. La combustion rapide du journal entraînera celle du combustible.
6. Soufflez sur les braises jusqu'à ce que le feu prenne.
7. Ajoutez du bois épais d'une longueur de 20 cm maximum ou du charbon de bois avec précaution, quelques morceaux à la fois, pour augmenter l'approvisionnement en combustible dans le foyer. Ne pas dépasser le rebord de la cuve du foyer.

Remarque : les surfaces sont susceptibles de se décolorer après plusieurs utilisations.

Pour éteindre l'appareil, arrêtez d'ajouter du combustible et laissez le feu s'éteindre ou arrosez-le avec du sable.

N'UTILISEZ PAS D'EAU CAR CELA POURRAIT ENDOMMAGER LE FOYER.

8. NETTOYAGE ET ENTRETIEN

8.1 – ENTRETIEN

Un entretien régulier garantit un fonctionnement normal et des performances optimales. L'utilisateur doit veiller périodiquement au nettoyage de l'appareil comme indiqué dans ce manuel.



Pour le nettoyage, ne pas utiliser de produits agressifs ou abrasifs. Cela endommagerait le revêtement de surface et affecterait la durée de vie du chauffage. Toutes les opérations de nettoyage et d'entretien doivent être effectuées avec l'appareil complètement froid.

Vérifiez régulièrement la cheminée du jardin pour déceler tout dommage afin d'assurer la sécurité du produit et une plus longue durée de vie.

Vérifiez que tous les éléments du chauffage sont bien serrés.

Vérifiez que les éléments sont exempts de dommages et de rouille.



ATTENTION : lorsqu'il est nécessaire de remplacer des pièces car elles sont endommagées ou détériorées, il est obligatoire d'utiliser uniquement des pièces de rechange d'origine indiquées par le fabricant.

8.2 - NETTOYAGE

NETTOYER LE CHAUFFAGE SEULEMENT QUAND LE FEU SOIT COMPLÈTEMENT ÉTEINT ET QUE LE CHAUFFAGE SOIT COMPLÈTEMENT FROID.

Enlever les cendres **froides** du foyer, placez-les dans un récipient métallique non inflammable et imbitez-les complètement d'eau. Laissez les cendres et l'eau dans le récipient métallique pendant 24 heures avant de vous en débarrasser.

Utilisez un chiffon en coton humide pour enlever la suie dans la cheminée et sur le chapeau de la cheminée. Ne nettoyez pas la cheminée tant que le feu ne s'est pas complètement éteint et que la cheminée n'est pas refroidie.

Nettoyez la cheminée régulièrement pour lui assurer une grande longévité.

Pour un nettoyage normal, il suffit d'un chiffon humide et d'un produit nettoyant non abrasif. N'utilisez pas de nettoyant pour four ou de nettoyants abrasifs, car ils pourraient endommager le produit. Nettoyez l'extérieur avec de l'eau et un produit nettoyant doux.



ATTENTION : aucun produit inflammable ne doit être utilisé : l'utilisation de produits inflammables peut créer des situations dangereuses. Le manque d'entretien ou un entretien inadapté ne permet pas le bon fonctionnement de l'appareil. Tout problème dû à un mauvais nettoyage ou entretien entraîne l'expiration immédiate de la garantie.

8.3 – ENTRETIEN DE FIN DE SAISON

Lorsque l'appareil est éteint pendant une longue période, nous recommandons d'effectuer un nettoyage en profondeur de l'appareil afin d'éliminer tous les résidus de combustion. Rangez le chauffage sous une housse ou dans un endroit sec à l'abri des intempéries.

9. STOCKAGE

Si vous ne souhaitez plus utiliser l'appareil pendant plusieurs jours ou en fin de saison, nous vous conseillons de le stocker sous une housse ou dans un endroit sec à l'abri des intempéries. Une mauvaise utilisation ou une modification de l'appareil entraînerait l'annulation de la garantie.

10. ÉLIMINATION DES PRODUITS



En fin de vie, le chauffage ne peut évidemment pas être éliminé avec les déchets standards mais doit être mis au rebut dans le respect de l'environnement et de la réglementation en vigueur. Le chauffage doit être envoyé dans des centres de réception des déchets appropriés pour la collecte sélective. Ces centres sont normalement créés par les Administrations municipales. Une élimination adéquate, en plus de ne pas polluer l'environnement, favorise la récupération et le recyclage des matériaux.




11. DÉBALLAGE ET MISE AU REBUT

Votre produit doit être déballé et manipulé avec précautions, afin d'éviter tout risque de déformation ou de choc.

Assurez-vous que tous les éléments en plastique ne restent pas en contact avec le produit.

Matériaux d'emballage

- Le carton d'emballage est recyclable.

- Les matériaux marqués par le symbole  sont recyclables :

>PE< = polyéthylène ; >PS< = polystyrène ; >PP< = polypropylène ; ...

Cela signifie qu'ils peuvent être recyclés en se débarrassant d'eux dans des conteneurs de collecte appropriés.

- Les autres éléments d'emballage (adhésif, attaches...) doivent être jetés avec les déchets ménagers.

En fin de vie de cet appareil, celui-ci ne doit pas être débarrassé avec les déchets municipaux non triés.

- En tant que consommateur final, votre rôle est primordial dans le cycle de réutilisation, de recyclage et les autres formes de valorisation de ce produit.

Des systèmes de reprise et de collecte sont mis à votre disposition par les collectivités locales (déchetteries) et les distributeurs.

- Vous avez l'obligation d'utiliser les systèmes de collecte sélective mise à votre disposition.

12. GARANTIE

CONDITIONS D'APPLICATION DE LA GARANTIE

Nos produits sont garantis 2 ans pièces et mains d'œuvres à compter de la date d'achat. Vous pouvez vous rapprocher de notre service SAV : sav@favex.fr pour obtenir la procédure de prise en charge.

Ne sont pas couverts par la garantie : les dommages engageant la responsabilité d'un tiers ou résultant d'une faute intentionnelle ou dolosive ; les frais d'entretien et la réparation des dommages consécutifs à un mauvais entretien, à une utilisation ou à une installation non conforme aux prescriptions de FAVEX ; la main d'œuvre afférente aux pièces non couvertes par ce contrat; le remplacement des pièces d'usure et esthétiques n'entravant pas le bon fonctionnement de l'appareil sauf si lesdits dommages sont consécutifs à un événement garanti par le contrat; les parties extérieures : vernis, émail, laque, peinture ; les coups, chocs, éraflures, accidents ou oxydation ; les erreurs de branchement ou de mise en service; les dommages ayant pour origine : les actes de malveillance ou une cause externe à l'appareil (choc, chute, vol, sabotage); l'utilisation d'énergie, d'emploi ou d'installation non conforme aux prescriptions du fabricant ; la foudre, incendie, dégâts des eaux, variation climatique, ou tous risques couverts par l'assurance multirisques habitation ; la mauvaise utilisation, l'erreur de manipulation ; l'humidité provoquant une corrosion ou oxydation sauf si lesdits dommages sont consécutifs à un événement garanti par le contrat.

Garanties légales

Outre les garanties spécifiques, les Clients disposent, sur tous les Produits, de la garantie légale de conformité en application des articles L. 211-4 et suivants du Code de la consommation pour le Client consommateur seulement, et de la garantie des vices cachés en application des articles 1641 à 1648 du Code Civil. Grace à cette garantie, le Client qui prouve l'existence de vice caché, peut obtenir au choix, le remboursement du prix contre la restitution du Produit ou le remboursement seulement d'une partie du prix sans restitution du Produit.

SAV Hors Garantie

Favex s'engage à tenir en stock minimum 5 ans les pièces détachées de ces produits à partir de la date d'achat.

Le remplacement de certaines pièces nécessite le savoir-faire d'un professionnel pour garantir non seulement le fonctionnement de l'appareil mais également, sa sécurité et celle de ses utilisateurs.

Par conséquent, FAVEX recommande à ses clients de faire installer ces pièces (mise en garde figurant notamment sur le bon de commande / livraison de chacune des pièces concernées) par un prestataire professionnel. Elle propose à cet effet, à la demande du client, d'assurer elle-même cette prestation par son personnel.

Les parties protégées par le fabricant, ainsi que toutes transformations de l'appareil par son utilisateur, sans accord du fabricant ou de son mandataire pourraient s'avérer très dangereuses et entraîneraient la suspension immédiate de la garantie et sont strictement interdites.

En cas de moindre doute sur le montage ou la mise en service de cet appareil, appelez votre revendeur.

Adresse e-mail du SAV : sav@favex.fr

Site FAVEX pour les pièces détachées : <https://www.favex.fr/>

Exclusions de garanties

La garantie ne couvre pas les pièces d'usure du produit, ni les problèmes ou les dommages résultant de :

- (1) détériorations superficielles dues à l'usure normale du produit ;
- (2) défauts ou détériorations dus au contact du produit avec des aliments ou des liquides et dus à la corrosion provoquée par la rouille ou de présence d'insectes ;
- (3) tout incident, abus, utilisation impropre, modification, démontage ou réparation non autorisés ;
- (4) toute opération impropre d'entretien, utilisation non conforme aux instructions concernant le produit ou branchement à une tension incorrecte.
- (5) toute utilisation d'accessoires non fournis ou approuvés par FAVEX.

La garantie sera annulée en cas d'élimination de la plaque signalétique et/ou du numéro de série du produit.

NE PAS MODIFIER L'APPAREIL

Importé par : FAVEX SA 102 BIS AVENUE DU PRÉSIDENT KENNEDY 75016 PARIS France



Si vous souhaitez jeter ce document, pensez à le trier.