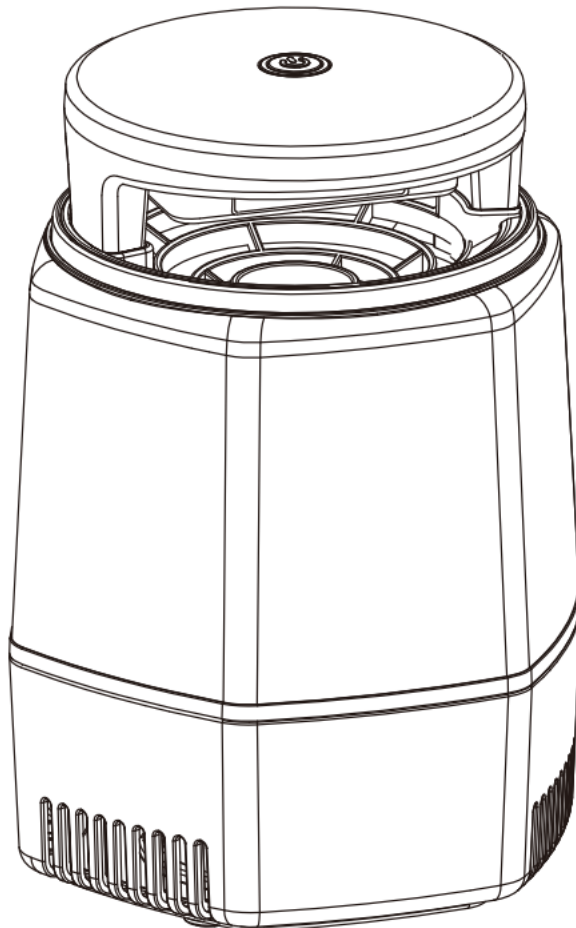




**HEXASAFE**  
**Piège d'intérieur à insectes volants**  
**MANUEL D'INSTALLATION ET D'UTILISATION**  
(Traduction de la notice originale)



9997598

VEUILLEZ LIRE ATTENTIVEMENT CE MANUEL AVANT D'UTILISER L'APPAREIL.  
CONSERVEZ CES INSTRUCTIONS VOUS POURRIEZ EN AVOIR BESOIN.

# SOMMAIRE

<b>I. PRÉCAUTIONS D'USAGE :</b>	<b>2</b>
<b>II. INFORMATIONS TECHNIQUES :</b>	<b>3</b>
<b>III. DIAGRAMME ÉLECTRIQUE :</b>	<b>3</b>
<b>IV. VUE ÉCLATÉE :</b>	<b>4</b>
<b>V. COMMENT FONCTIONNE VOTRE TIGER TRAP ÉVOLUTION ? :</b>	<b>5</b>
<b>VI. AUGMENTER L'EFFICACITÉ DE VOTRE TIGER TRAP ÉVOLUTION :</b>	<b>5</b>
<b>VII. CHOIX DU LIEU POUR INSTALLER VOTRE APPAREIL :</b>	<b>5</b>
<b>VIII. INSTRUCTIONS D'INSTALLATION ET D'UTILISATION :</b>	<b>6</b>
<b>IX. NETTOYAGE :</b>	<b>7</b>
<b>X. FAQ :</b>	<b>8</b>
<b>XI. DÉBALLAGE ET MISE AU REBUT :</b>	<b>9</b>

## **I. PRÉCAUTIONS D'USAGE :**

### **À N'UTILISER QU'À L'INTÉRIEUR DES LOCAUX**

LIRE LA NOTICE AVANT L'UTILISATION DE L'APPAREIL  
GARDER LE MANUEL POUR UN ÉVENTUEL BESOIN.

GARDER L'APPAREIL HORS DE LA PORTÉE DES ENFANTS. LES ENFANTS OU TOUTES PERSONNES AYANT UNE DÉFICIENCE VISUELLE, PHYSIQUE OU MENTALE NE DOIVENT PAS UTILISER CET APPAREIL SANS LA PRÉSENCE D'UN ADULTE RESPONSABLE DE LEUR SÉCURITÉ


**Attention : merci de bien lire ce manuel d'utilisation pour éviter tout risque d'électrocution, de court-circuit, de risque d'incendie ou bien des dommages sur l'appareil.**

1. Gardez l'appareil hors de la portée des enfants. Les enfants ou toutes personnes ayant une déficience visuelle, physique ou mentale ne doivent pas utiliser cet appareil sans la présence d'un adulte responsable de leur sécurité.
2. Ne jamais altérer, modifier ou tenter de réparer vous-même l'appareil, le fil électrique ou tout autre composant. Les réparations doivent être effectuées par un professionnel.
3. Cet appareil peut être utilisé par des enfants âgés d'au moins 8 ans et par des personnes ayant des capacités physiques, sensorielles ou mental réduites ou dénuées d'expérience ou de connaissance, s'ils (si elles) sont correctement surveillé(e)s ou si des instructions relatives à l'utilisation de l'appareil en toute sécurité leur ont été données et si les risques encourus ont été appréhendés. Les enfants ne doivent pas jouer avec l'appareil. Le nettoyage et l'entretien par l'utilisateur ne doivent pas être effectués par des enfants sans surveillance.
4. Assurez-vous que l'appareil est branché sur une prise électrique de la tension correcte. La tension doit être de 220-240V ~ - 50/60Hz.
5. Évitez de regarder pendant longtemps la lumière de l'appareil.
6. Ne jamais insérer les doigts ou des objets étrangers dans l'appareil.
7. Toujours débrancher l'appareil du courant électrique pour nettoyer l'appareil.
8. Gardez l'appareil à distance de tout point d'eau et de source d'humidité.

## II. INFORMATIONS TECHNIQUES :

Référence : 9997598

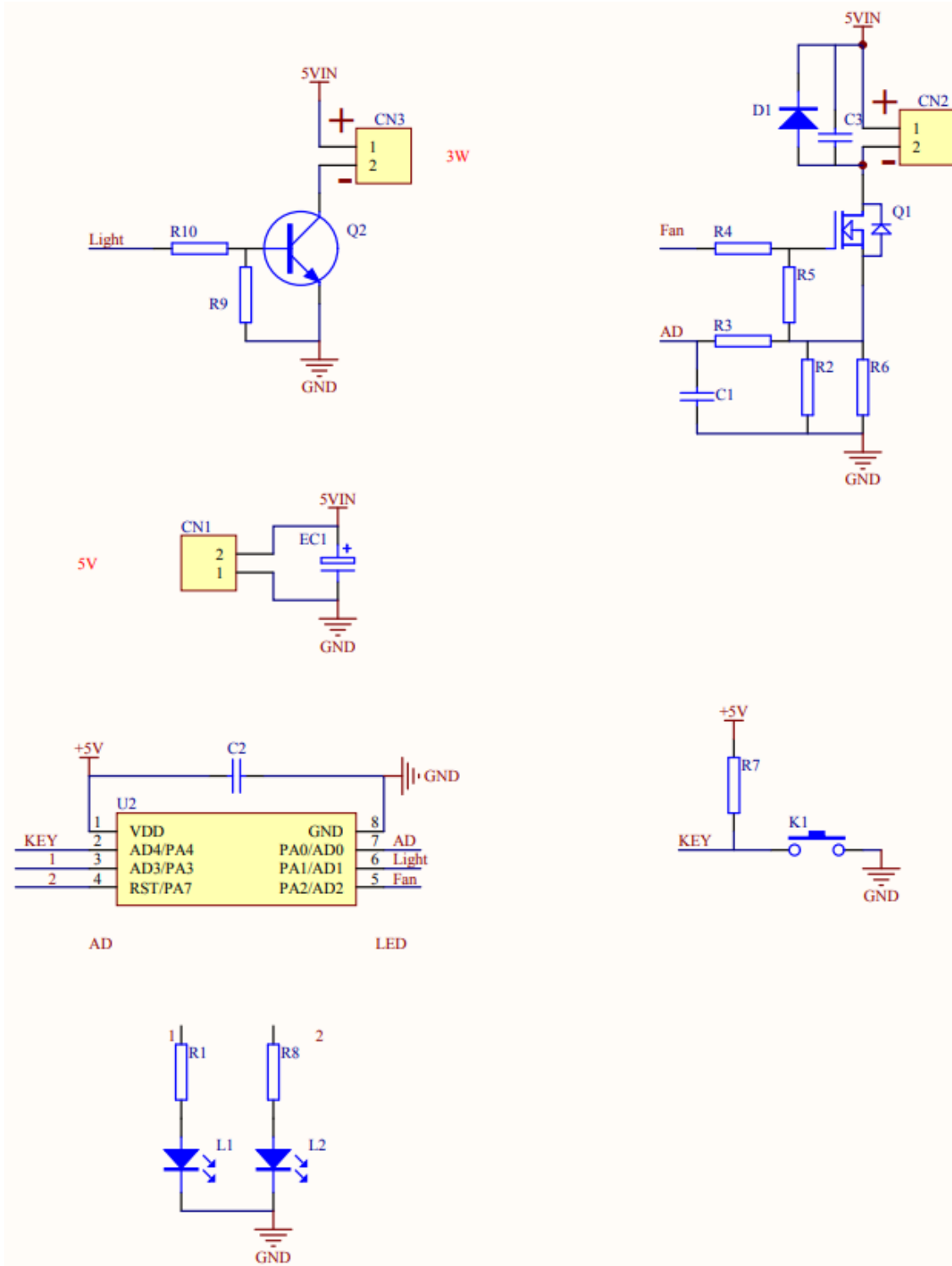
Modèle : HEXASAFE

Tension : 5 V 

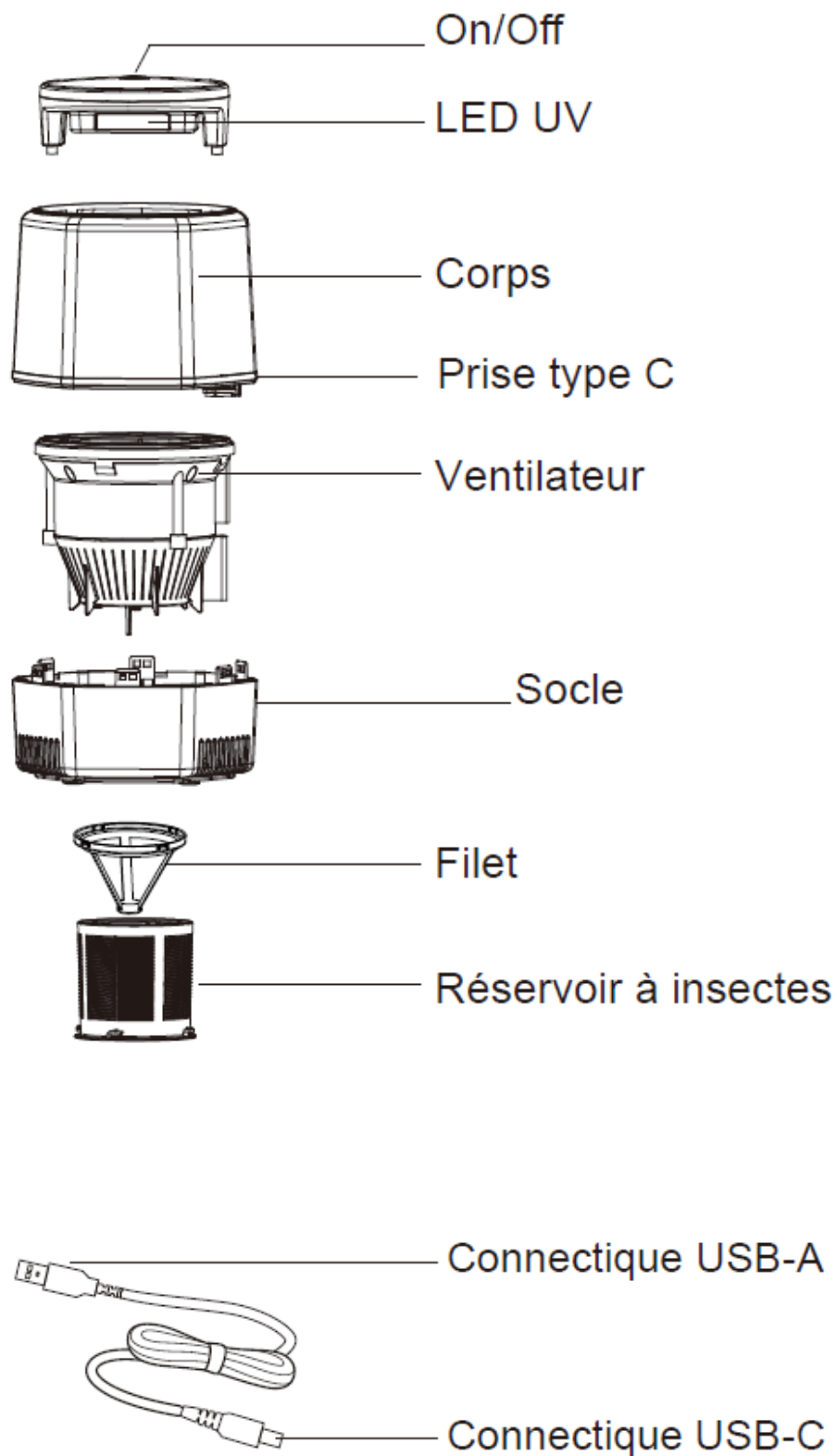
Puissance : 5 W



## III. DIAGRAMME ÉLECTRIQUE :



#### IV. VUE ÉCLATÉE :



## **V. COMMENT FONCTIONNE VOTRE TIGER TRAP ÉVOLUTION ? :**

Ce piège utilise une lampe LED qui produit une lumière de 360 à 400 nm pour attirer les insectes. Les insectes sont attirés par la lumière et pénètrent dans l'appareil. Le ventilateur aspire ensuite les insectes dans le piège où ils meurent par «dessèchement».



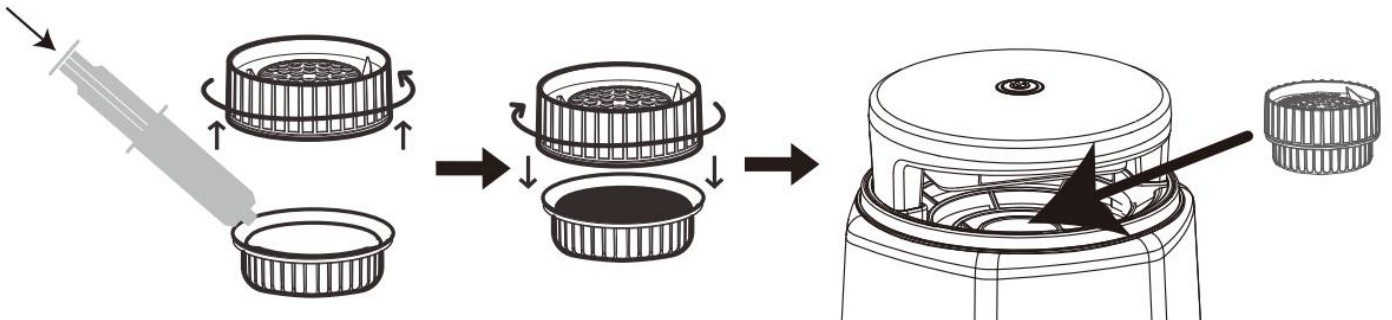
## **VI. AUGMENTER L'EFFICACITÉ DE VOTRE TIGER TRAP ÉVOLUTION :**

Une dose de 30g de notre attractif développé en France est fournie avec l'appareil ainsi que son contenant. Nous vous recommandons de renouveler la dose d'attractant tous les mois afin de garantir une meilleure efficacité.

Vous pourrez trouver des recharges d'attractif de 3 mois de protection dans différents points de vente ou sur notre site Favex.

Dévisser le couvercle du réceptacle, enlever le capuchon de la seringue d'attractif, ajuster le dosage de 10g à l'aide de la bague et de la graduation indiquée sur le piston de la seringue. Insérer une dose de 10g de gel dans le réceptacle puis revisser le couvercle. Refermer la seringue. Renouveler cette opération tous les mois, nettoyer au préalable le réceptacle avant de remettre une dose de gel attractif. Quand la seringue est vide, placez-le dans la poubelle d'ordures ménagères.

Placez ensuite le contenant avec la dose dans l'emplacement prévu sous les lampes. Utilisez l'index et le majeur de votre main pour faciliter sa mise en place.



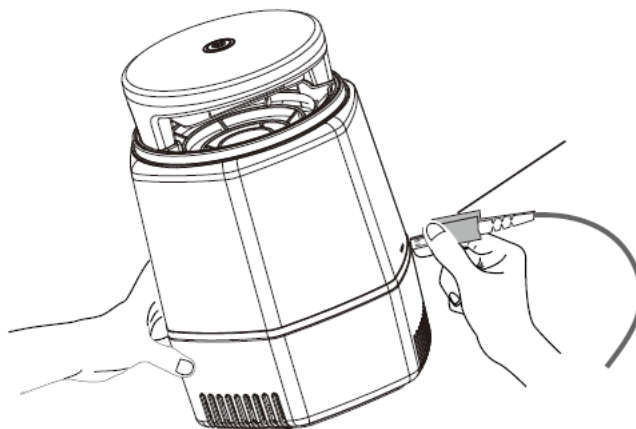
## **VII. CHOIX DU LIEU POUR INSTALLER VOTRE APPAREIL :**

Respectez les indications pour optimiser le fonctionnement de votre appareil.

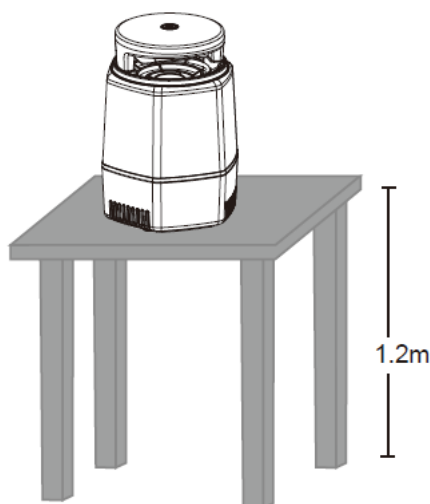
Positionnez le piège sur un support horizontal éloigné d'une autre source de lumière qui pourrait venir interférer avec les lampes UV de l'appareil.

## VIII. INSTRUCTIONS D'INSTALLATION ET D'UTILISATION :

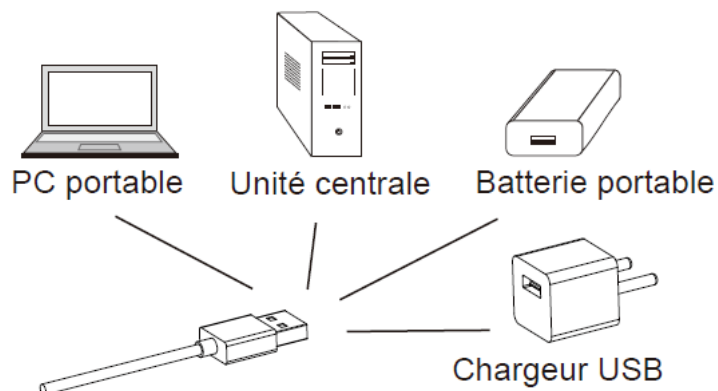
1. Relier l'adaptateur à l'arrière du produit



2. Placer le produit sur un support horizontal entre 0,80 et 1,20m du sol, si possible éloigné d'une autre forte source de lumière



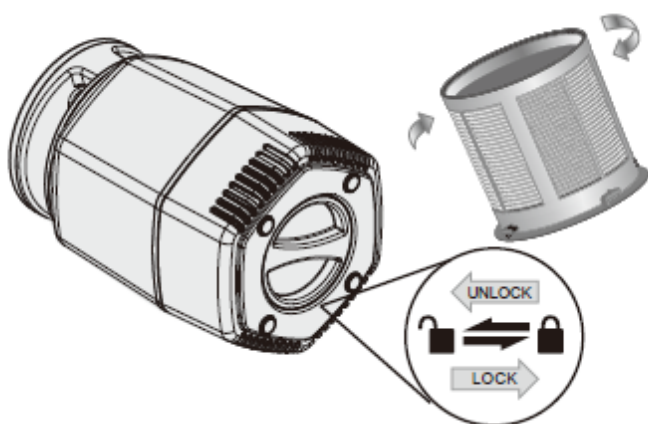
3. Insérez le connecteur USB dans une prise USB d'un ordinateur, d'une batterie portable ou d'un chargeur USB.



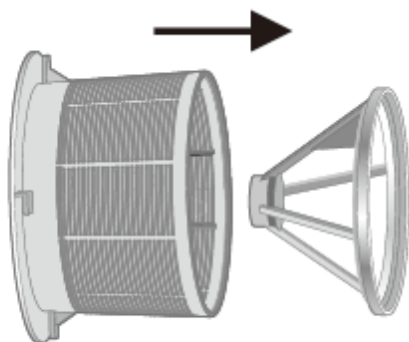
4. Lorsque l'appareil est branché ou en mode veille, appuyez une première fois sur le bouton ON/OFF pour allumer le ventilateur. Appuyez une deuxième fois sur le bouton ON/OFF pour allumer la lampe UV. Appuyez une troisième fois sur le bouton ON/OFF pour éteindre l'appareil (qui repasse en mode veille).



## IX. NETTOYAGE :



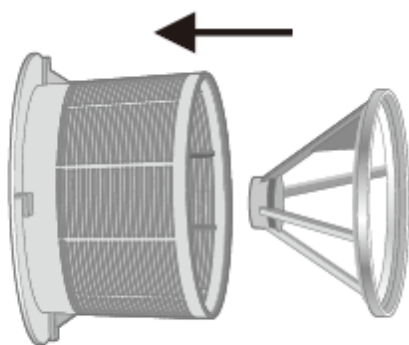
1. Veillez à nettoyer l'appareil une fois par semaine pour une meilleur efficacité.
2. Mettre l'appareil hors tension et le débrancher avant de le nettoyer.
3. Tournez le réservoir à moustiques dans le sens inverse des aiguilles d'une montre et le retirer.



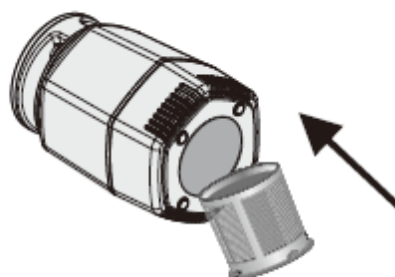
4. Retirer le filet.



5. Videz le réservoir puis retirez les résidus à l'aide d'une brosse (non-incluse).



6. Remettre le filet.



7. Remettre le réservoir en le visant dans le sens des aiguilles d'une montre

## X. FAQ :

Problème	Cause possible	Solution :
La lampe ne s'allume pas et le ventilateur ne tourne pas.	1. Pas d'alimentation électrique 2. L'appareil n'est pas correctement branché à la prise. 3. L'interrupteur marche/arrêt de l'appareil est réglé sur « Arrêt ».	1. Vérifier la connexion électrique. 2. S'assurer que l'interrupteur est en position Marche (ON).
La lampe s'allume, mais le ventilateur ne tourne pas.	1. Ventilateur court-circuité	1. DÉBRANCHER L'APPAREIL : examiner le ventilateur pour s'assurer qu'il n'est pas recouvert de débris, de saletés ou d'insectes morts. Nettoyer l'appareil comme indiqué à la section « NETTOYAGE ». 2. Contacter le SAV
Le ventilateur tourne, mais la lampe ne s'allume pas.	1. Lampe mal installée 2. Lampe grillée	1. Contacter le SAV
Une vibration anormale lors de l'utilisation	Le produit a été mal assemblé	1. DÉBRANCHER L'APPAREIL : examiner le ventilateur pour s'assurer qu'il n'est pas recouvert de débris, de saletés ou d'insectes morts. Nettoyer l'appareil comme indiqué à la section « NETTOYAGE ».


## XI. DÉBALLAGE ET MISE AU REBUT :

Votre produit doit être déballé et manipulé avec précautions, afin d'éviter tout risque de déformation ou de choc.

Assurez-vous que tous les éléments en plastique ne restent pas en contact avec le produit.

### ➤ **Matériaux d'emballage**

- Le carton d'emballage est recyclable.

- Les matériaux marqués par le symbole  sont recyclables :

>PE< = polyéthylène ; >PS< = polystyrène ; >PP< = polypropylène ; ...

Cela signifie qu'ils peuvent être recyclés en se débarrassant d'eux dans des conteneurs de collecte appropriés.

- Les autres éléments d'emballage (adhésif, attaches...) doivent être jetés avec les déchets ménagers.

En fin de vie de cet appareil, celui-ci ne doit pas être débarrassé avec les déchets municipaux non triés.

- En tant que consommateur final, votre rôle est primordial dans le cycle de réutilisation, de recyclage et les autres formes de valorisation de cet équipement électrique et électronique.

Des systèmes de reprise et de collecte sont mis à votre disposition par les collectivités locales (déchetteries) et les distributeurs.

- Vous avez l'obligation d'utiliser les systèmes de collecte sélective mise à votre disposition.



**En cas de moindre doute sur le montage ou la mise en service de cet appareil, contacter le service SAV au 09.69.36.56.60 (appel non surtaxé).**

**Importé et Distribué par FAVEX SAS**  
102 bis avenue du Président Kennedy 75016 Paris – France  
Adresse e-mail du SAV : [sav@favex.fr](mailto:sav@favex.fr)

<https://favexshop.com/fr/> ou <https://monproduitfavex.fr/>



Si vous souhaitez jeter ce document, pensez à le trier.