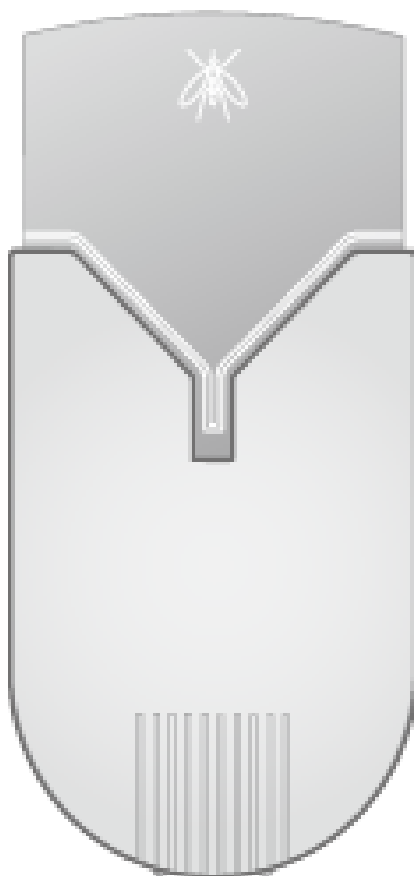




PIÈGE LUMINEUX POUR INSECTES VOLANTS PLUG IT

MANUEL D'INSTALLATION ET D'UTILISATION

(Traduction de la notice originale)



Réf : 9997561

SOMMAIRE

I. PRÉCAUTIONS D'USAGE :	2
II. INFORMATIONS TECHNIQUES :	2
III. DIAGRAMME ÉLECTRIQUE :	2
IV. UTILISATION	3
V. DÉBALLAGE ET MISE AU REBUT :	4

I. PRÉCAUTIONS D'USAGE :

À N'UTILISER QU'À L'INTÉRIEUR DES LOCAUX.
 LIRE LA NOTICE AVANT L'UTILISATION DE L'APPAREIL
 GARDER LE MANUEL VOUS POURRIEZ EN AVOIR BESOIN ULTÉRIEUREMENT.
 GARDER L'APPAREIL HORS DE LA PORTÉE DES ENFANTS.
 LES ENFANTS OU TOUTES PERSONNES AYANT UNE DÉFICIENCE VISUELLE, PHYSIQUE
 OU MENTALE NE DOIVENT PAS UTILISER CET APPAREIL SANS LA PRÉSENCE D'UN
 ADULTE RESPONSABLE DE LEUR SÉCURITÉ
 VEUILLEZ LIRE ATTENTIVEMENT LES INSTRUCTIONS DE SÉCURITÉ SUIVANTES POUR
 ÉVITER UN RISQUE D'ÉLECTROCUTION, DE COURT-CIRCUIT, D'INCENDIE ET DE
 DOMMAGES À L'APPAREIL

1. Utiliser uniquement à l'intérieur des locaux, ne jamais utiliser en extérieur.
2. Bien vérifier la tension locale avant de brancher l'appareil. La tension de l'appareil est de 110-220V~50/60Hz.
3. Ne jamais altérer, modifier ou tenter de réparer vous-même la prise ou l'appareil. Les réparations doivent être effectuées par un professionnel.
4. Cet appareil peut être utilisé par des enfants âgés d'au moins 8 ans et par des personnes ayant des capacités physiques, sensorielles ou mentales réduites ou dénuées d'expérience ou de connaissance, s'ils (si elles) sont correctement surveillé(e)s ou si des instructions relatives à l'utilisation de l'appareil en toute sécurité leur ont été données et si les risques encourus ont été appréhendés. Les enfants ne doivent pas jouer avec l'appareil. Le nettoyage et l'entretien par l'utilisateur ne doivent pas être effectués par des enfants sans surveillance.
5. Éviter de regarder pendant longtemps la lumière de l'appareil.
6. Ne jamais insérer les doigts ou des objets étrangers dans l'appareil.
7. l'appareil ne doit pas être utilisé dans des emplacements où la présence de vapeurs inflammables ou de poussières explosives est probable.
8. Garder l'appareil à distance de tout point d'eau, de source d'humidité ou de poussière. Ne jamais exposer la prise à l'humidité ou au liquide. Ne pas immerger dans l'eau.
9. **AVERTISSEMENT** : Des dommages à la peau ou aux yeux peuvent survenir en regardant directement la lumière produite par la lampe de cet appareil. Toujours éteindre la lampe avant de remplacer le papier collant.
10. Ne pas utiliser avec des rallonges électriques, des multiprises ou des adaptateurs.
11. L'appareil doit uniquement être utilisé avec la recharge recommandée. L'utilisation d'autres substances peut entraîner un risque de toxicité et d'incendie.
12. Ne pas modifier l'appareil.

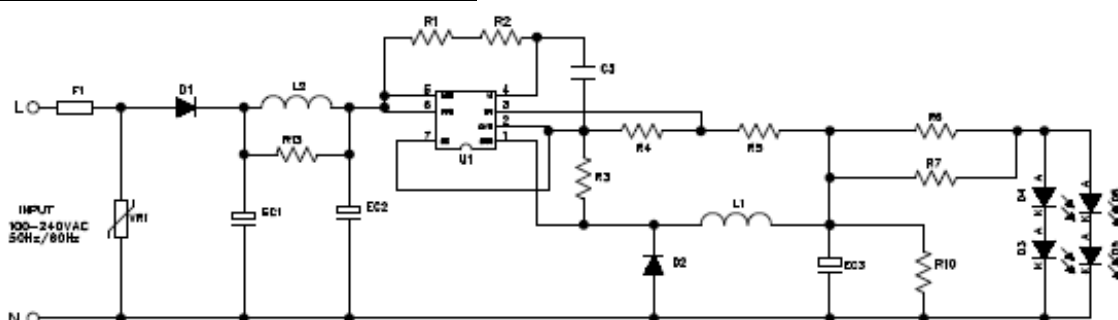
II. INFORMATIONS TECHNIQUES :

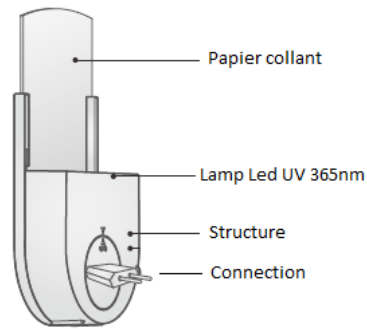
Modèle : PRISE INSECTES VOLANTS GW014
 Tension nominale : 220V~
 Puissance nominale : 1,8W

Fréquence : 50/60Hz
 Classe : II
 Papier collant : 70 X 80 mm



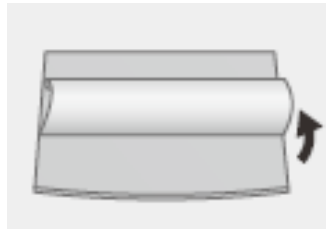
III. DIAGRAMME ÉLECTRIQUE :





IV. UTILISATION

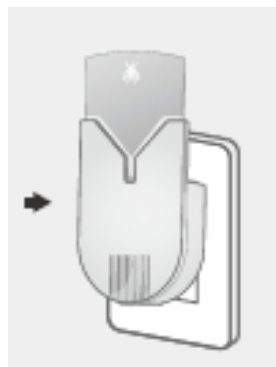
1. Retirer le film présent sur le papier collant fourni



2. Insérer le papier collant dans les 2 guides, partie arrondie vers le haut et partie collante du côté des lampes led.



3. Brancher le piège à une prise secteur. Vous pouvez le positionner horizontalement ou verticalement grâce à la rotation possible au niveau des fiches (2 positions).



Changer le papier collant lorsqu'il est trop encombré d'insectes.


V. DÉBALLAGE ET MISE AU REBUT :

Votre produit doit être déballé et manipulé avec précautions, afin d'éviter tout risque de déformation ou de choc.

Assurez-vous que tous les éléments en plastique ne restent pas en contact avec le produit.

➤ Matériaux d'emballage

- Le carton d'emballage est recyclable.

- Les matériaux marqués par le symbole  sont recyclables :

>PE< = polyéthylène ; >PS< = polystyrène ; >PP< = polypropylène ; ...

Cela signifie qu'ils peuvent être recyclés en se débarrassant d'eux dans des conteneurs de collecte appropriés.

- Les autres éléments d'emballage (adhésif, attaches...) doivent être jetés avec les déchets ménagers.

En fin de vie de cet appareil, celui-ci ne doit pas être débarrassé avec les déchets municipaux non triés.

- En tant que consommateur final, votre rôle est primordial dans le cycle de réutilisation, de recyclage et les autres formes de valorisation de cet équipement électrique et électronique.

Des systèmes de reprise et de collecte sont mis à votre disposition par les collectivités locales (déchetteries) et les distributeurs.

- Vous avez l'obligation d'utiliser les systèmes de collecte sélective mise à votre disposition.



Points de collecte sur www.quefairedemesdechets.fr
Privilégiez la réparation ou le don de votre appareil !

En cas de moindre doute sur le montage ou la mise en service de cet appareil, contacter le service SAV au 09.69.36.56.60 (appel non surtaxé).

Importé et Distribué par FAVEX SA
102 bis avenue du Président Kennedy
75016 Paris - France

<https://favexshop.com/fr/> ou <https://monproduitfavex.fr/>



Si vous souhaitez jeter ce document, pensez à le trier.