



ELEGANCE



**ELEGANCE**  
**PARASOL CHAUFFANT**  
Manuel d'installation et d'utilisation

## ÉCOLOGIQUE

### 30 % de CO<sub>2</sub> en moins

Le nouveau brûleur ECO-PLUS produit 30 % de CO<sub>2</sub> en moins par rapport aux brûleurs traditionnels, tout en offrant une puissance élevée.

## ECONOMIQUE

### Une réduction de 30% de CONSOMMATION DE GAZ

Environnement protégé, économies réalisées : la consommation de gaz est réduite de 30 %. Vous économisez ainsi de l'argent et du temps car la bouteille de gaz a besoin d'être remplacée beaucoup plus rarement.



## Manuel d'installation et d'utilisation

I.	Ce dont vous avez besoin	Page 3
II.	Consignes importantes de sécurité	Page 4 - 5
III.	Raccordement de l'appareil à la bouteille de gaz	Page 5 - 6
IV.	Mise en marche et utilisation	Page 7
V.	Mise à l'arrêt	Page 7
VI.	Consignes d'entreposage	Page 8
VII.	Instructions relatives à la protection de l'environnement et à la mise au rebut	Page 8
VIII.	Pannes et solution	Page 8
IX.	Caractéristiques techniques	Page 9
X.	Garantie	Page 9
XI.	Adresse de garantie et de service après-vente	Page 9
XII.	Fabricant	Page 9
XIII.	Composition du colis	Page 10 - 11
XIV.	Les différentes étapes de montage	Page 12 - 16
XV.	Conseil d'entretien pour l'acier inoxydable	Page 18

## I. Ce dont vous avez besoin :



### Conservez le manuel pour de futures interventions

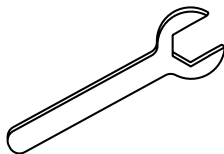
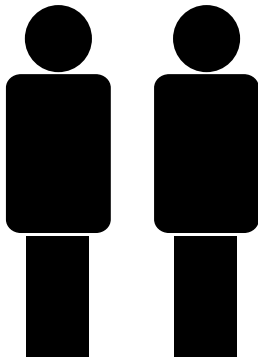
Lisez soigneusement le manuel d'utilisation avant de mettre en fonctionnement votre parasol chauffant. Respectez impérativement les consignes de sécurité.

Respectez également la notice jointe avec le détendeur propane! (non fourni)

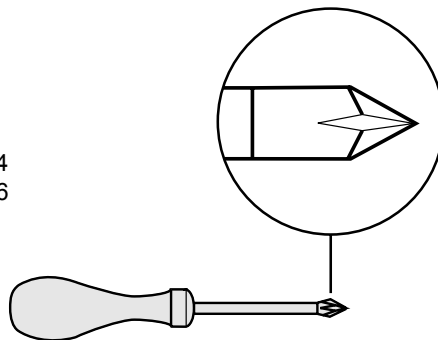


### IMPORTANT :

**Pour éviter des risques de coupure pendant le montage, utilisez des gants de protection !**



SW 8  
SW 14  
SW 16



## II. Consignes importantes de sécurité



**IMPORTANT** : L'appareil ne doit être utilisé qu'à l'extérieur ou dans des locaux bien aérés.

(Dans un local bien aéré, au moins 25% de la surface doit être ouvert).

### Utilisation conforme

- Le parasol chauffant doit être utilisé pour le chauffage uniquement.
- Cet appareil doit être utilisé conformément au présent manuel.

### Instructions de sécurité générales :

- Les enfants doivent être éloignés lors du montage du parasol chauffant (risque d'avaler des pièces, blessures ...)
- Risque d'asphyxie ne pas mettre la tête dans les sacs d'emballage en plastique.
- La bouteille de gaz doit être posée sur le sol, dans un lieu bien aéré.
- Le parasol chauffant ne doit pas être installé dans des pièces d'habitation, des caves, des bureaux ou des locaux similaires
- L'appareil doit être installé sur un sol plat et solide.
- Mettez les bouteilles de gaz à l'abri des forts rayons de soleil.
- Pour chaque kW de charge thermique nominale installée, le lieu d'implantation du parasol chauffant doit offrir au moins un volume de 20 m<sup>3</sup> et être bien ventilé (ex : terrasse couverte, chapiteaux et similaires).
- Pendant le fonctionnement, l'appareil doit être loin de tout matériau inflammable (2 m minimum)
- En cas de vent fort, bloquez l'appareil pour l'empêcher de basculer, ou bien arrêtez votre appareil.
- A chaque mise en marche, vérifiez la présence et le bon état des joints d'étanchéité (pas d'endommagements) sur le robinet de la bouteille de gaz. N'utilisez pas de joint d'étanchéité supplémentaire.
- Le parasol chauffant ne doit être utilisé qu'avec l'installation d'un détendeur assurant une pression de sortie admissible (voir plaque de l'appareil et le réglage usine).
- A la fin du montage, contrôlez l'étanchéité de tous les points de raccordement. Pour cela, utilisez un produit moussant (par ex. le spray de contrôle de fuite de gaz, ou de l'eau savonneuse).
- Avant tout changement de lieu d'installation, éteignez votre parasol chauffant et enlevez la bouteille de gaz.
- Ne pas couder le tuyau de gaz.

- Ne pas couvrir les orifices de ventilation du corps de votre parasol chauffant. Ce dernier contient la bouteille de gaz et risque une explosion s'il n'est pas aéré. 1 m
- Ne déplacez pas l'appareil pendant qu'il fonctionne (risque de brûlure).
- Pendant le fonctionnement de l'appareil, la bouteille de gaz doit être toujours rangée dans le conteneur prévu à cet effet.
- Pour éviter de vous couper sur d'éventuelles arêtes tranchantes, portez des gants de protection lors du montage.
- Vous ne devez utiliser que les types de gaz et les bouteilles de gaz citées par le fabricant !
- Les interventions de réparation et de maintenance sur les parties liées au gaz doivent être effectuées que par une personne spécialisée et habilitée à cet effet.
- En cas de problème, fermez immédiatement le robinet de la bouteille de gaz.
- Au moins une fois par mois et lors de chaque remplacement de la bouteille de gaz, examinez le tuyau de gaz et vérifiez s'il y a des fissures ou des endommagements.
- Le tuyau de gaz doit être examiné par un professionnel tous les 5 ans.
- En cas d'endommagement du tuyau de gaz, remplacez-le par un autre de même qualité et même longueur.
- En cas de fuite de gaz, il ne faut pas utiliser l'appareil. Si l'appareil fonctionne à ce moment-là, arrêtez l'arrivée de gaz. Avant toute réutilisation, examinez l'appareil et remplacez les parties défectueuses. Resserrez les raccords éventuellement desserrés.



### III. Raccordement du parasol chauffant à la bouteille de gaz

Pièces nécessaires :

- Bouteille de gaz propane du commerce (6 ou 13 kg)
- Détendeur propane à la norme NF, convenant aux bouteilles de gaz utilisées, pression de service 28-30/37 mbar
- Tuyau de 1,5 m de long
- Spray de contrôle de fuite homologué ou agent moussant (par ex. spray de contrôle de fuite de gaz ou l'eau savonneuse).

### Raccordement de la bouteille de gaz :



**IMPORTANT :** Il est interdit d'utiliser l'appareil en l'absence d'un détendeur. Sur la plaque signalétique du parasol chauffant, vous trouverez des indications relatives au détendeur spécifique au pays.



**IMPORTANT :**  
Il est strictement interdit d'utiliser une flamme nue pour vérifier l'étanchéité, risque d'explosion!



**IMPORTANT :** Le remplacement de la bouteille de gaz doit être effectué dans un local bien ventilé, à distance de flammes ouvertes (bougies, cigarettes, autres appareils avec des flammes ouvertes) !

#### IV. Mise en marche et utilisation

1. Ouvrez le robinet de la bouteille de gaz
2. Pressez le bouton de réglage (F) pour l'amener sur la position du symbole de la petite flamme (G) jusqu'à la butée tout en appuyant plusieurs fois sur le piézo (H). Une fois l'allumage réussi, maintenez le bouton de réglage enfoncé pendant environ 10 secondes. Cela permet au brûleur d'atteindre la température désirée.

Si, exceptionnellement, l'allumage ne se produit pas après 4 à 5 activations de l'allumeur piézo, attendez environ 2 minutes pour une autre tentative.



**Remarque:**

Vous pouvez également allumer l'appareil par d'autres moyens (allumette) à travers les ouvertures de la grille. Avec l'interrupteur (F) sur la position „ON“, appuyer sur le piézo (H) et approchez le moyen d'allumage du brûleur à travers la grille.

#### V. Mise à l'arrêt du parasol chauffant

1. Pour arrêter l'appareil, fermez le robinet de la bouteille de gaz.

## VI. Consignes d'entreposage

Mettez à l'arrêt le parasol chauffant et laissez-le refroidir. Fermez le robinet de la bouteille de gaz. En tournant l'écrou-raccord dans le sens horaire, enlevez le détendeur et le flexible. Examinez toujours le joint d'étanchéité à la recherche d'endommagements.



**IMPORTANT :**

Si le contrôle d'étanchéité révèle un dommage ou même si vous soupçonnez l'existence d'un problème (paragraphe III), contactez notre service SAV



**IMPORTANT :**

La bouteille de gaz propane doit être conservée dans des lieux bien ventilés à même le sol.



Choisissez un endroit sec pour entreposer le parasol chauffant.

## VII. Instructions relatives à la protection de l'environnement et à la mise au rebut

Pour mettre au rebut le parasol chauffant, démontez-le. Apportez au service de recyclage les métaux, les matières plastiques, les matériaux d'emballage et le brûleur complet.

## VIII. Pannes et solutions

Panne : Votre parasol chauffant ne s'allume pas.

Solution : Le parasol chauffant est doté d'une protection contre le basculement dans lequel une bille vient bloquer l'arrivée de gaz pendant le transport. Pour ouvrir l'arrivée du gaz, secouez légèrement la tête du brûleur afin que la bille regagne sa position initiale, ce qui permet une arrivée normale du gaz.

Vérifiez régulièrement que des insectes ne se nichent pas dans l'appareil (ex: araignées, fourmis ...). A nettoyer régulièrement.

## IX. Caractéristiques techniques

Cet appareil a été testé et homologué selon la directive sur des appareils à gaz de la 2009/142/EG et selon la DIN EN 14543 (01.09.2007).

Type de gaz :	Propane / Butane (G31/G30)
Charge thermique nominale (Hs)	max. 8 kW
Valeur de raccordement	max. 582 g/h
Hauteur	env. 2,20 m

Pays	Catégorie	mbar	réglé
AT, CH, CY, CZ, DE, HU, MT	I3B/P	50	
CY, DK, FI, LT, RO, SE, TR	I3B/P	30	
BE, CH, ES, FR, GB, GR, IE, IT, LU, PT	I3+	28-30/37	X
PL	I3P	37	
CZ, EE, HU, IS, LT, LU, LV, MT, NL, NO, RO, SI, SK, TR	I3B/P	28-30	
NL	I3P	50	

## X. Garantie

L'appareil bénéficie d'une garantie de fonctionnement de 2 ans. La garantie commence à partir de la date indiquée sur votre preuve d'achat. Nous nous réservons le droit de procéder à des modifications techniques et à des modifications de couleur.

Si votre produit présente un défaut malgré nos contrôles de qualité, veuillez NE PAS le renvoyer au distributeur, mais prenez contact avec notre service SAV. Cela nous permettra de traiter rapidement votre réclamation. SAV : sav@favex.fr

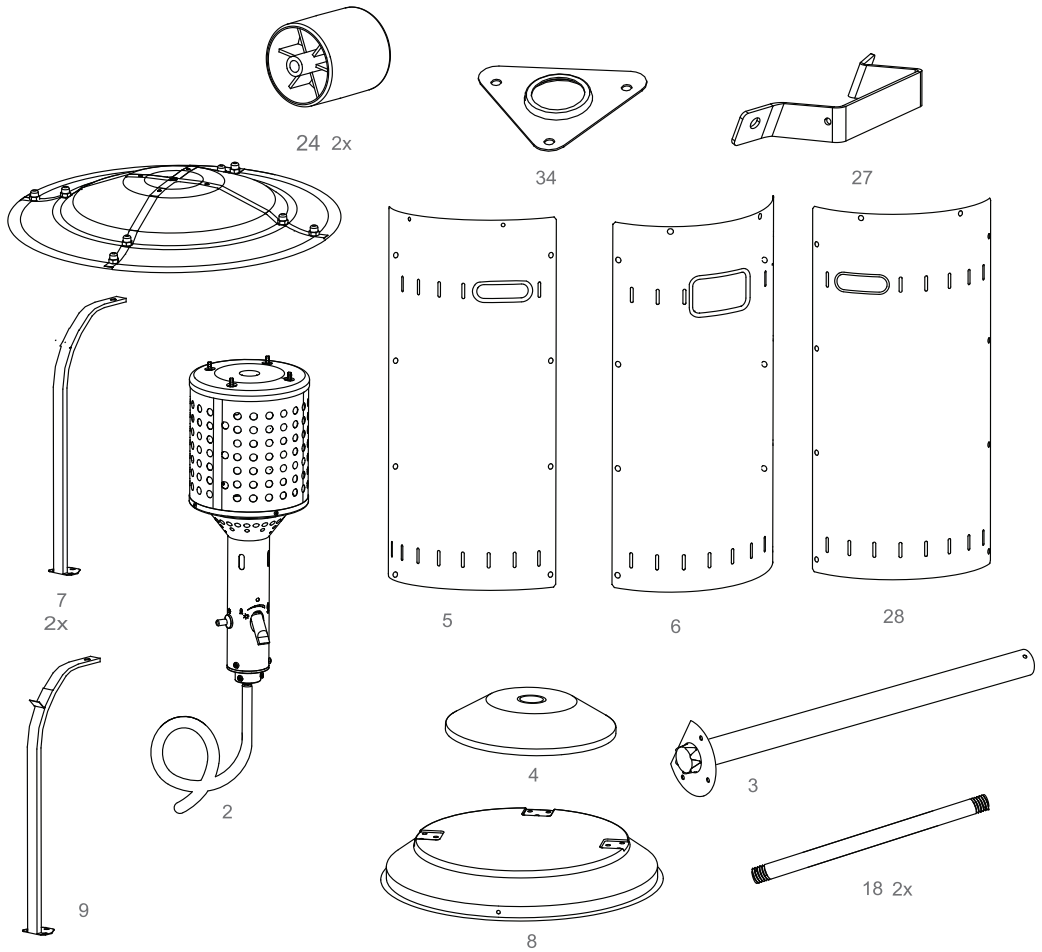
## XI. Adresse de garantie et de service après-vente


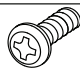












Favex SA  
39 rue de Gombault  
41200 Romorantin Lanthenay  
www.favex.fr  
SAV Favex : 09 69 36 56 60  
sav@favex.fr

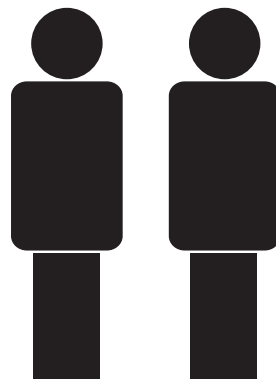
## XII. Fabricant

Enders Colsman AG  
Brauck 1  
D-58791 Werdohl-Kleinhammer

### XIII. Composition du colis



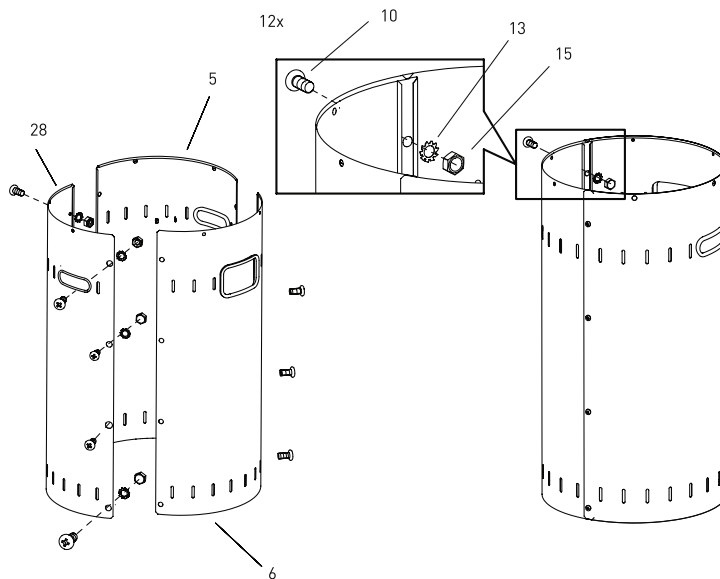
10 18x M5X12 	11 12x M6X12 	12 3x M8X25 
13 12x $\Phi$ 5.3 	14 4x $\Phi$ 6.3 	15 12x M5 
16 10x M6 	17 3x M8 	19 2X M6X12 
20 2x $\Phi$ 6.4 	21/26 4x M6 	29 8x M6X6 
30 8x $\Phi$ 6.3 	33 4x M6 	



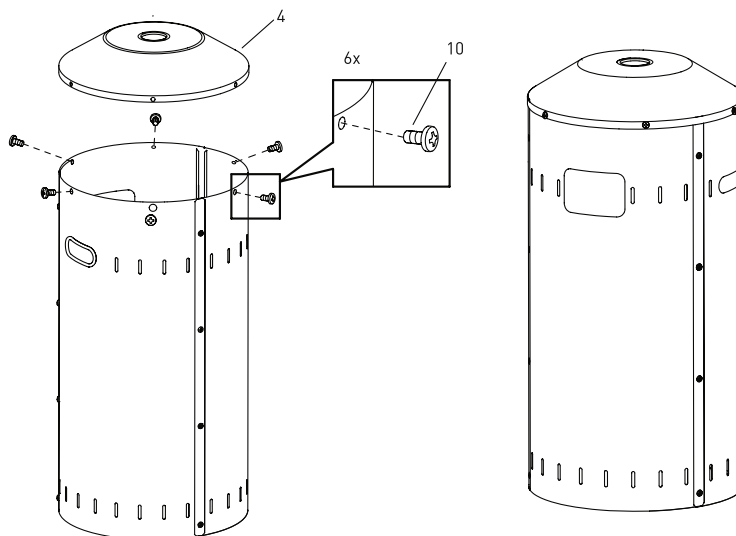
Retirez la feuille protectrice de l'ensemble des pièces en tôle ! Pour éviter de vous couper pendant le montage, portez des gants de sécurité ! Pendant le montage, faites-vous aider par une deuxième personne.

#### XIV. Les différentes étapes du montage

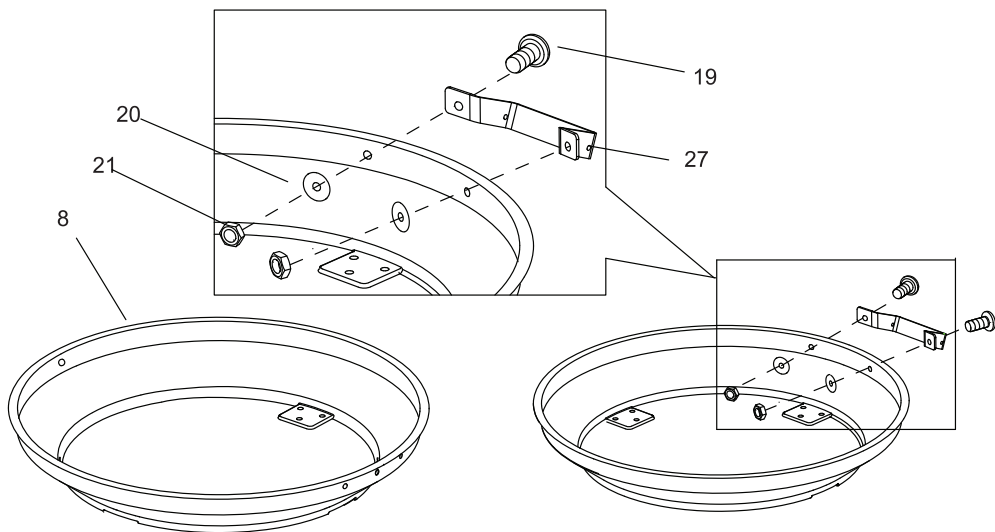
1



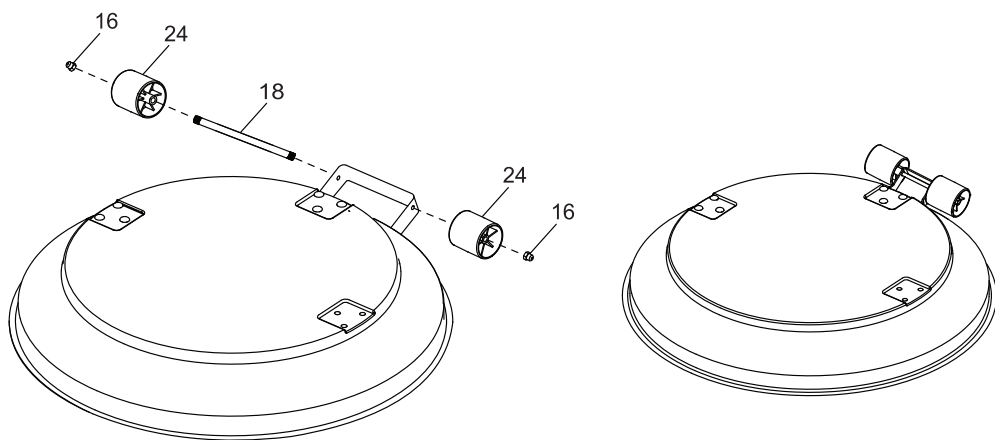
2



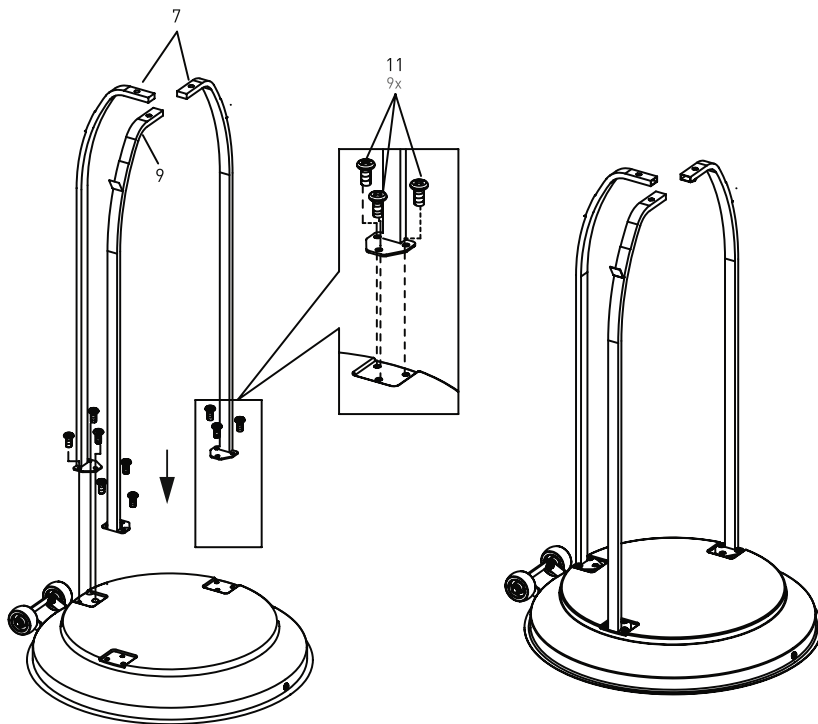
3



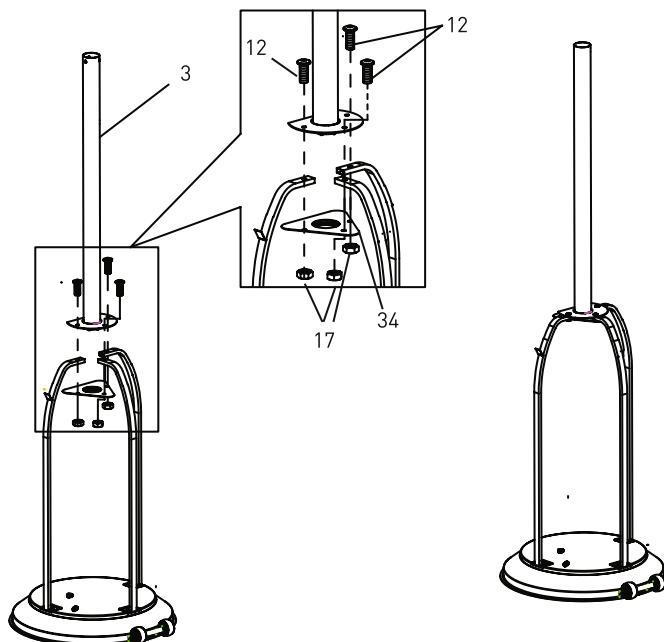
4



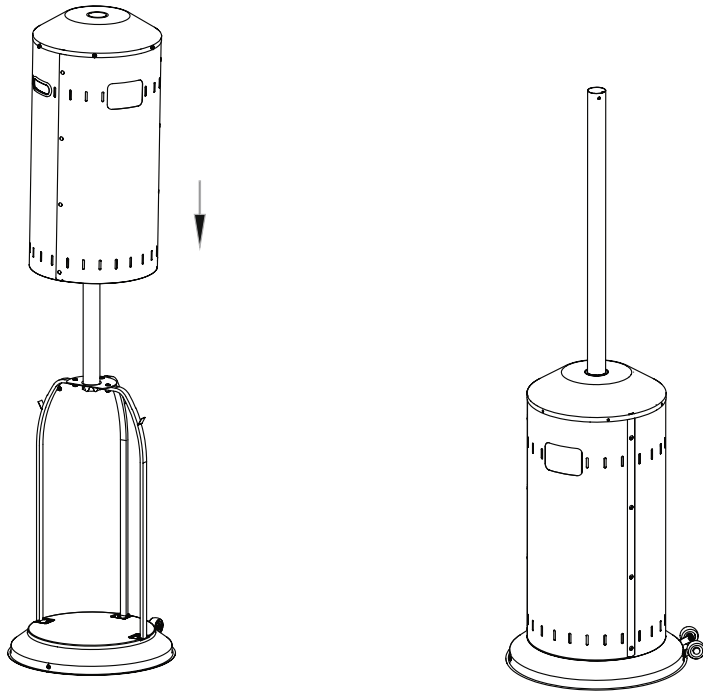
5



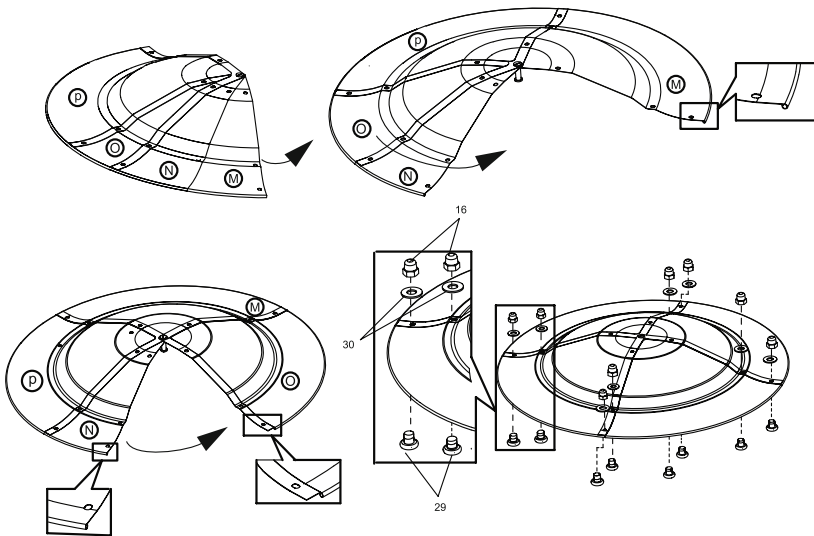
6



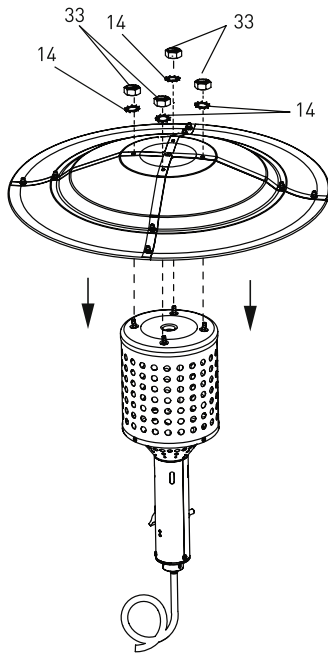
7



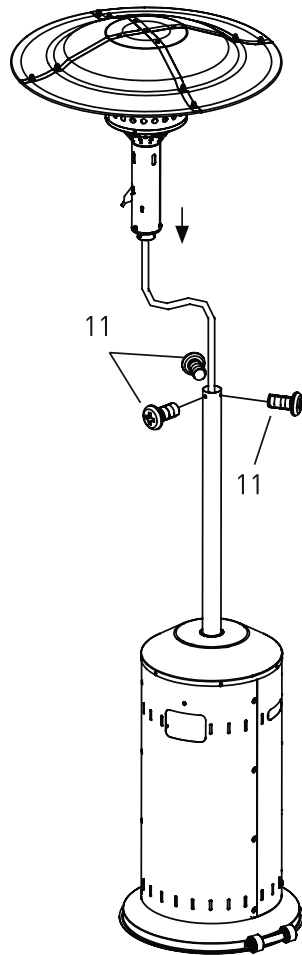
8

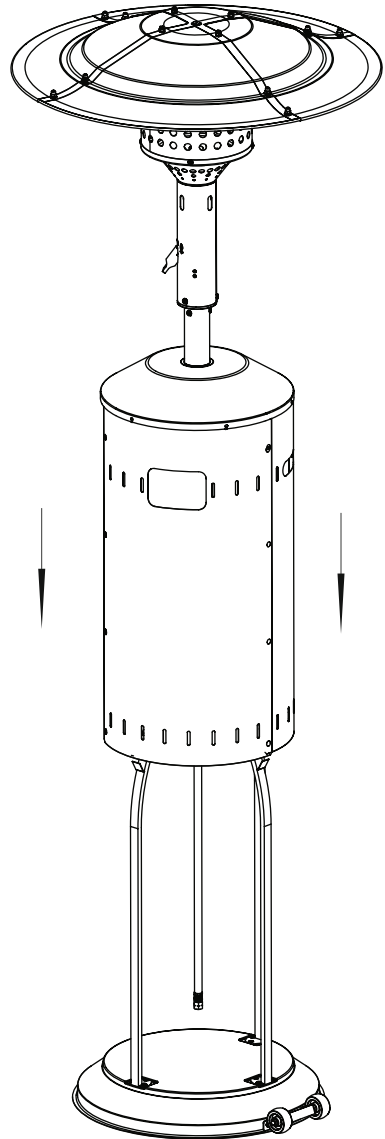
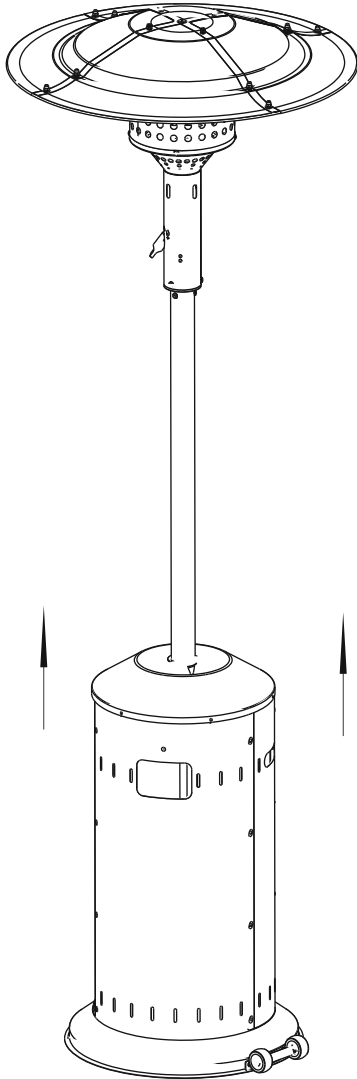


9



10





## **XV. Conseil d'entretien pour l'acier inoxydable**

Le composant principal de votre parasol chauffant est l'acier inoxydable. Tous les types d'acier inoxydable requièrent une certaine dose de soins et de protection pour en préserver l'aspect. L'acier inoxydable n'est pas un matériau sans entretien.

Il est recommandé d'utiliser une housse de protection lorsque l'appareil n'est pas en usage. Avant d'être recouvert, l'appareil doit être entièrement refroidi, propre et sec. Un parasol chauffant chaud, humide ou sale peut accentuer la corrosion !

Les surfaces en acier inoxydable peuvent être nettoyées à l'aide d'un nettoyant doux et traitées avec un produit d'entretien pour l'acier inoxydable. Cela est particulièrement important si vous n'utilisez pas votre parasol chauffant pendant longtemps, par exemple quand l'appareil doit être entreposé pour l'hiver.

Prenez soin de votre appareil et vous pourrez vous en servir durant plusieurs années.



Favex SA  
102 bis, avenue du Président  
Kennedy  
75016 Paris  
[www.favex.fr](http://www.favex.fr)  
SAV Favex : 09 69 36 56 60  
[sav@favex.fr](mailto:sav@favex.fr)

