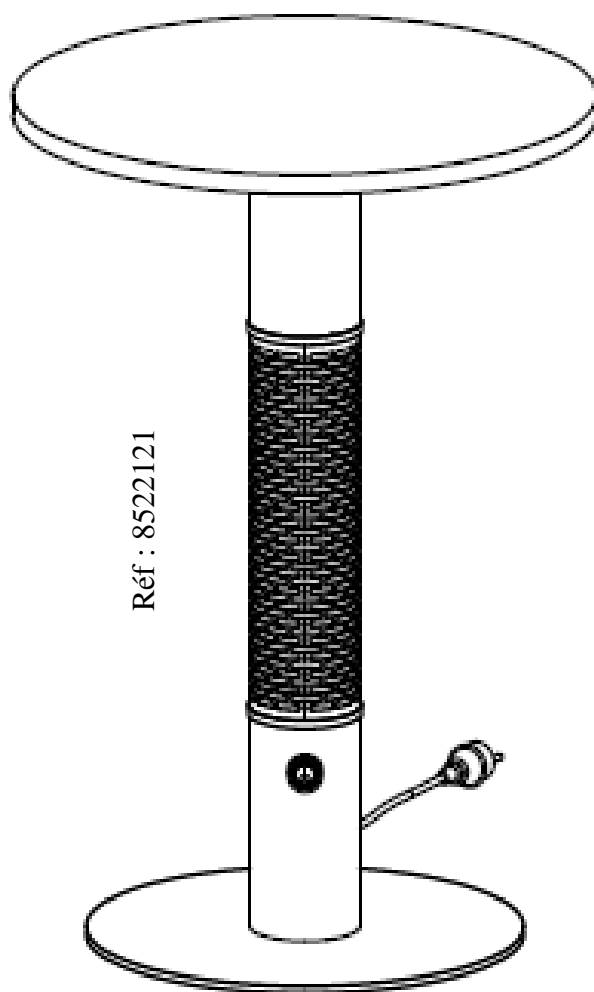


# TABLE CHAUFFANTE Électrique

## 1500W



UTILISER À L'EXTÉRIEUR DES LOCAUX  
LIRE LA NOTICE AVANT L'UTILISATION DE L'APPAREIL  
DES PARTIES ACCESSIBLES PEUVENT ÊTRE TRÈS CHAUDES  
TENIR HORS DE LA PORTÉE DES ENFANTS  
CONSERVER CES INSTRUCTIONS VOUS POURRIEZ EN AVOIR BESOIN

# SOMMAIRE

<b>I.</b>	<b>CONSEILS DE SÉCURITÉ IMPORTANTS .....</b>	<b>1</b>
<b>II.</b>	<b>CARACTÉRISTIQUES TECHNIQUES .....</b>	<b>4</b>
<b>III.</b>	<b>VUE D'ENSEMBLE .....</b>	<b>5</b>
<b>IV.</b>	<b>INSTRUCTIONS D'ASSEMBLAGE .....</b>	<b>6</b>
<b>V.</b>	<b>INSTRUCTIONS D'ALLUMAGE .....</b>	<b>7</b>
<b>VI.</b>	<b>ENTRETIEN ET MAINTENANCE .....</b>	<b>7</b>
<b>VII.</b>	<b>DÉBALLAGE ET MISE AU REBUT .....</b>	<b>9</b>
<b>VIII.</b>	<b>GARANTIE .....</b>	<b>10</b>

## I. CONSEILS DE SÉCURITÉ IMPORTANTS

Merci d'avoir choisi notre table chauffante électrique. Ce manuel d'utilisation vous donnera les renseignements indispensables à la bonne utilisation et au bon entretien de votre nouveau produit. Veuillez prendre quelques instants pour bien lire ces informations et vous familiariser avec le fonctionnement de votre nouvelle table chauffante électrique. Cet appareil est conforme aux normes techniques de sécurité et de compatibilité électromagnétique.

**Installez la table chauffante électrique à l'extérieur ou dans une grande zone ouverte.**

1. **Déballage** : Sortez la table de son emballage, en vous assurant que tous les éléments sont présents et qu'aucune pièce ne reste dans la boîte. Vérifiez que l'ensemble est exempté de tout matériau d'emballage.
  2. **Assemblage** : Suivez les étapes détaillées sur le schéma pour assembler votre table chauffante.
  3. **Connexion électrique** : Ne branchez pas la table à l'alimentation électrique tant que l'assemblage n'est pas terminé.
  4. **Vérification** : N'utilisez pas la table si l'un des composants ou le câble d'alimentation est endommagé. En cas de doute, contactez votre fournisseur.
- **ATTENTION** : Certaines parties de la table chauffante électrique peuvent être très chaudes et provoquer des brûlures. Ne touchez pas l'appareil lorsqu'il est en fonctionnement. Une attention particulière doit être portée en présence d'enfants et de personnes vulnérables.

**Lire attentivement la notice avant la toute première utilisation de l'appareil.**

VEUILLEZ CONSERVER CE GUIDE D'UTILISATION POUR TOUTE RÉFÉRENCE ULTÉRIEURE.

L'installation doit toujours être effectuée par une personne compétente.

L'appareil doit être soigneusement branché à une prise de terre.

L'appareil doit être éloigné des substances inflammables.

L'appareil est équipé d'un dispositif de sécurité avec des grilles. Celles-ci sont destinées uniquement à arrêter des gros objets.

Ne jamais utiliser l'appareil sans les grilles de protection.

Vous devez éloigner les enfants de l'appareil. S'ils sont à proximité de l'appareil, vous devez les surveiller de manière continue.

**Attention** : Certaines parties accessibles peuvent être brûlantes et causer des brûlures. Vous devez porter une attention particulière aux enfants et aux personnes vulnérables lors du fonctionnement de l'appareil.

**Cet appareil peut être utilisé par des enfants âgés d'au moins 8 ans et par des**

**personnes ayant des capacités physiques, sensorielles ou mentales réduites ou dénuées d'expérience ou de connaissance, s'ils (si elles) sont correctement surveillé(e)s ou si des instructions relatives à l'utilisation de l'appareil en toute sécurité leur ont été données et si les risques encourus ont été appréhendés. Les enfants ne doivent pas jouer avec l'appareil. Le nettoyage et l'entretien par l'utilisateur ne doivent pas être effectués par des enfants sans surveillance.**

**Si le câble d'alimentation est endommagé, il doit être remplacé par notre service SAV pour éviter tout danger.**

**Ne placez pas l'appareil immédiatement au-dessus ou en dessous d'une prise électrique.**

### **MISE EN GARDE :**

Utiliser cette table chauffante électrique uniquement sur une surface horizontale solide en s'assurant que la base touche le sol et soit bien stable. (Si la table chauffante électrique est inclinée ou tombe, l'interrupteur d'arrêt automatique s'active). N'utilisez jamais votre appareil s'il est tombé sans l'avoir fait contrôler au préalable. Utiliser la table chauffante électrique à l'extérieur, éloignée de toute obstruction, tel que des branches ou des objets posant un danger en présence de chaleur, comme les meubles, les rideaux ou autres objets inflammables, ou respectez une distance d'1 mètre.

- 1. Ne pas** utiliser la table chauffante électrique près, d'une zone mouillée ou d'une piscine.
- 2. Ne pas** utiliser dans une zone non ventilée.
- 3. Ne pas** utiliser dans une zone où est entreposé du gaz, de l'essence, ou autres produits inflammables.
- 4. Ne pas** envoyer de produits à travers la grille de la colonne, l'obstruer ou la couvrir.
- 5. Ne pas** déplacer la table chauffante électrique quand elle est connectée à une prise électrique. Toujours attendre que l'appareil soit refroidi avant de l'installer ailleurs.
- 6. Ne pas** toucher la table chauffante électrique lorsqu'elle est en fonctionnement (risque de brûlure).
- 7. Ne jamais** toucher l'appareil avec les mains mouillées.
- 8. Ne laisser pas** l'appareil en marche sans surveillance en particulier lorsque des enfants ou des animaux sont dans les environs.
- 9.** L'appareil est à haute température pendant son fonctionnement. Il reste chaud pendant quelques temps même après sa mise hors tension. Vous courez donc un risque si vous touchez l'appareil pendant cette période.
- 10. Ne pas** placer l'appareil près de rideaux ou d'autres matériaux combustibles. Un risque d'incendie peut être encouru.
- 11. Ne pas** couvrir l'unité pendant son fonctionnement ou juste après sa mise hors tension.
- 12. Ne pas** enrouler le cordon d'alimentation autour de la table chauffante électrique.
- 13.** L'appareil doit être porté avec prudence, en évitant d'être secoué ou heurté.
- 14.** Si l'appareil est endommagé, il doit être réparé par un professionnel.

15. Quand le cordon d'alimentation est endommagé, il doit être remplacé par un agent autorisé ou une personne compétente pour éviter tout danger.
16. Cet appareil est pour un usage uniquement familial.
17. Il n'est pas conseillé d'utiliser ce dernier sur un chantier, où beaucoup d'objets inflammables sont présents.
18. L'appareil est à haute température pendant son fonctionnement. Débranchez l'appareil et attendez qu'il refroidisse avant de le nettoyer.
19. **Ne pas** utiliser l'appareil en présence de gaz dangereux dans l'air.
20. **Ne pas** utiliser l'appareil pour sécher une serviette ou des vêtements.
21. **Ne pas** utiliser l'appareil comme élément de sauna.
22. **Ne pas** immerger l'appareil dans l'eau lors de son nettoyage.
23. L'appareil doit être branché sur une prise visible et facile d'accès.
24. Un ou deux points noirs peuvent apparaître sur la surface de l'élément chauffant pendant les premières minutes de sa mise en fonction. Ceci est normal, et ne devrait pas affecter les performances de l'appareil.
25. Un interrupteur d'inclinaison est posé à l'intérieur de l'appareil pour plus de sécurité, et ce en cas de chute de l'appareil.
26. **ATTENTION** : Cet appareil n'est pas équipé d'un système de contrôle de la température extérieure. Ne l'utilisez pas dans de petites pièces occupées par des personnes incapables de quitter les lieux seules, sauf sous surveillance constante.
27. L'indication des différentes positions d'allumage doit être visible à distance de 1 mètre.
28. L'appareil doit être installé à une distance de 100 cm du mur.
29. L'appareil doit être installé en respectant les instructions d'utilisation.
30. Lors de l'assemblage, éloignez l'appareil de toute source de chaleur et de toute matière inflammable.
31. L'appareil doit être surveillé par un adulte lorsqu'il est utilisé par un enfant.
32. **ATTENTION** : Pour éviter une surchauffe de l'appareil, ne le couvrez pas pendant l'utilisation !
33. Après avoir éteint l'appareil, vous devez attendre que celui-ci soit refroidi complètement pour le couvrir.
34. Bien que l'élément chauffant ait cessé de chauffer, il peut encore être sous tension et potentiellement dangereux. Vérifiez que l'indicateur de sélection est en position off avant d'intervenir.
35. **ATTENTION** : N'utilisez pas l'appareil avec un programmeur, minuteur ou tout autre dispositif permettant de l'allumer automatiquement.
36. **ATTENTION** : Afin d'éviter tout danger dû au réarmement intempestif du coupe-circuit thermique, cet appareil ne doit pas être alimenté par l'intermédiaire d'un interrupteur externe, comme une minuterie, ou être connecté à un circuit qui est régulièrement mis sous tension et hors tension par le fournisseur d'électricité.
37. **Ne jamais** démonter votre appareil. Un appareil mal réparé peut être dangereux pour l'utilisateur. Si vous rencontrez des problèmes, contactez notre service après-vente.
38. La garantie sera annulée en cas de dommages résultant d'une mauvaise utilisation ou à toute modification de l'appareil.



Ce symbole de mise en garde signifie que la surface est chaude et exige des précautions.



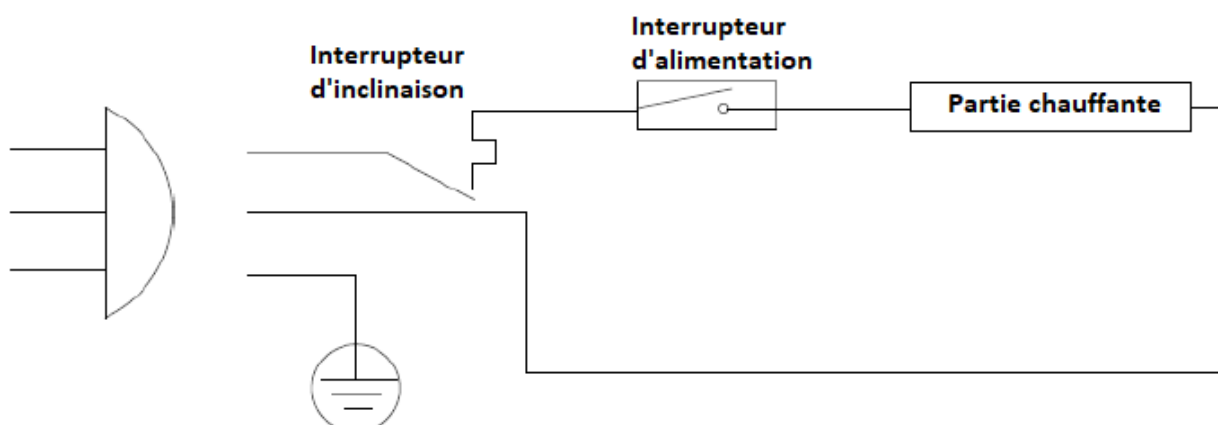
Ce symbole de mise en garde signifie que la partie chauffante en doit pas être couverte pendant l'utilisation

## II. CARACTÉRISTIQUES TECHNIQUES

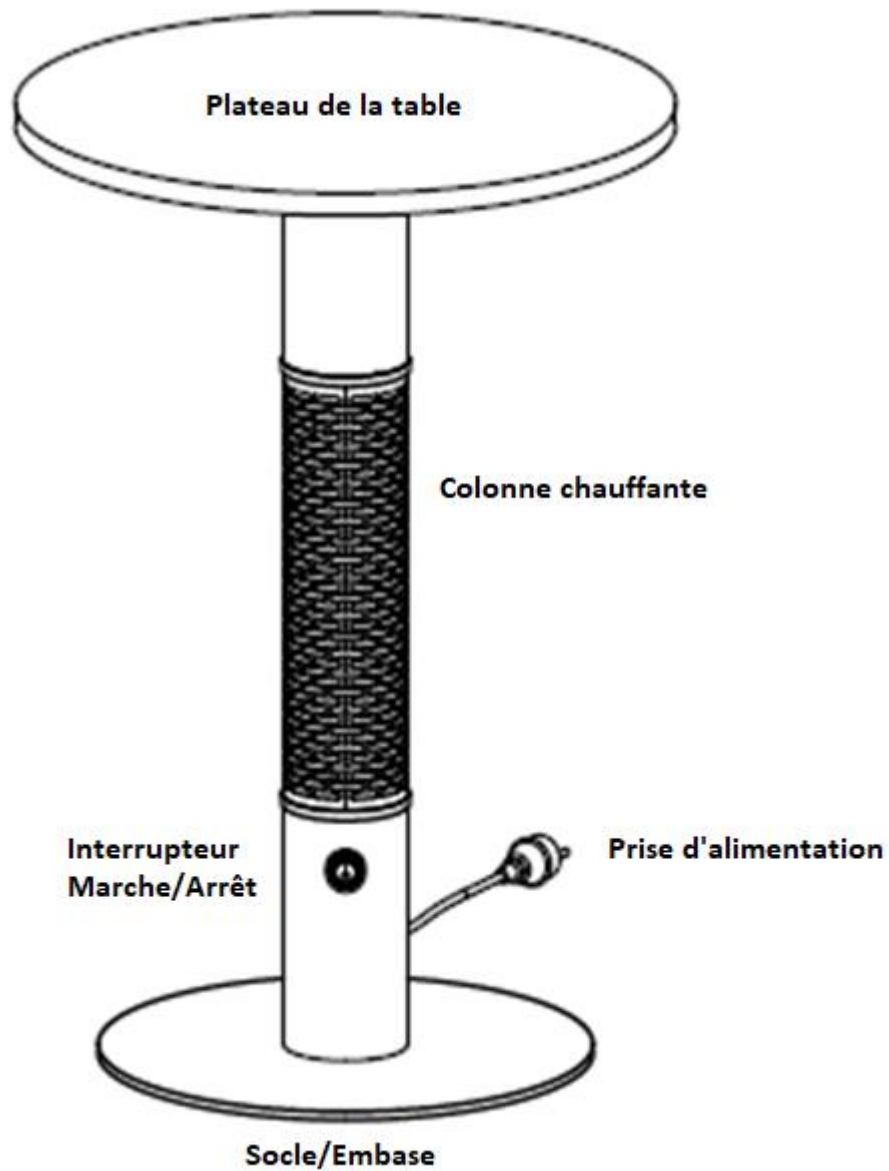
### 1. Spécifications techniques :

MODÈLE	8522121 – TABLE CHAUFFANTE ELEC 1500W – ZHQ1588-RD-75
PUISSANCE	1500W
VOLTAGE	220 -240 V
FRÉQUENCE	50 Hz
CLASSE :	I
IP	IP 55
HAUTEUR	75cm
Fabriqué par : Zhuhai Special Economic Zone RUNWIN ELECTRIC CO.,LTD 519040 Guangdong China	
Importé par : FAVEX SAS 102bis avenue du Président Kennedy, 75016, PARIS	

### 2. Diagramme du circuit électrique :

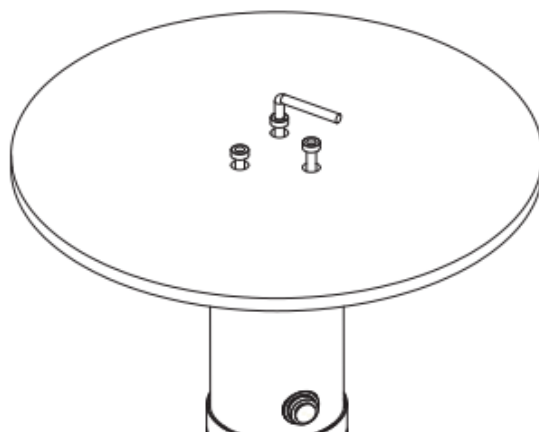


### III. VUE D'ENSEMBLE

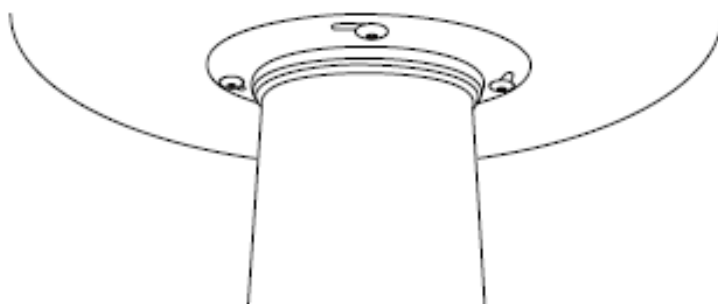


## IV. INSTRUCTIONS D'ASSEMBLAGE

1. **Étape 1** : Fixez le pied du chauffage sur la base à l'aide des 3 vis fournies (M6 \* 25 mm).



2. **Étape 2** : Fixez le plateau sur la base du chauffage à l'aide des 4 vis fournies (M6 \* 12 mm).



3. **Étape 3** : Assemblage terminé !

## V. INSTRUCTIONS D'ALLUMAGE

N'utilisez pas la table chauffante électrique avec un programmateur, une minuterie ou un système de commande à distance qui l'allume automatiquement, car cela pourrait présenter un risque d'incendie en cas de couverture ou de mauvaise position.

1. **Connexion à l'alimentation** : Branchez le câble d'alimentation à une prise de 13 ampères située dans un endroit sûr et sec.
2. **Commande** : Utilisez l'interrupteur pour régler le chauffage.
3. **Position I** : Puissance de 1500 W.
4. **Position 0** : Appareil éteint.
5. **Conditions météorologiques** : Bien que le chauffage soit résistant aux éclaboussures, ne l'utilisez pas sous la pluie ou dans des conditions humides.
6. **Déconnexion** : Débranchez toujours le câble d'alimentation lorsque le chauffage n'est pas utilisé.

## VI. ENTRETIEN ET MAINTENANCE

- **Nettoyage** : Débranchez le chauffage de l'alimentation électrique avant de le nettoyer. Nettoyez l'extérieur avec un chiffon humide. N'utilisez jamais de produits corrosifs, de solvants ou d'immersion dans l'eau.
- **Réparations** : Toute maintenance ou réparation, y compris le remplacement du tube halogène, doit être effectuée uniquement par un électricien qualifié ou un centre de service recommandé.

### Entretien et protection de l'inox (Selon le modèle)

Le composant majeur de votre table chauffante électrique est l'acier inoxydable. Toutes les nuances d'acier inoxydable requièrent un niveau de l'entretien et de protection pour conserver leur apparence.

Ils ne sont pas à l'abri de la corrosion et ils nécessitent un entretien, contrairement à la perception de l'utilisateur courant.

Même les plus hautes teneurs en acier inoxydable marin nécessitent un nettoyage fréquent avec de l'eau fraîche pour éviter l'oxydation et d'autres corrosions.

L'acier inoxydable n'est certainement pas un matériau sans entretien.

Il est recommandé d'utiliser une housse ou une couverture de protection lorsque la table chauffante n'est pas utilisée.

Cependant, il est essentiel de comprendre qu'à moins que la table chauffante soit froide, propre et sèche, l'utilisation d'une housse peut en effet être préjudiciable. Une housse de protection sur un appareil chaud, humide ou sale (ou toute combinaison de ces facteurs) peut en effet être un amplificateur de corrosion !

Pour cette raison, la table chauffante doit toujours être froide, nettoyée et être parfaitement sèche avant de mettre une housse. Ceci est particulièrement important avant un stockage de longue durée.

Afin de maintenir sa qualité et son acier inoxydable, vous devez être vigilant avec le soin et l'entretien de la table chauffante.

Vous pouvez utiliser de l'eau chaude savonneuse et un tampon savonneux en fine laine d'acier, en faisant attention de ne surtout pas érafler les surfaces où se trouvent les tâches. N'utilisez jamais un nettoyant abrasif sur votre table chauffante.

Les parties protégées par le fabricant, ainsi que toutes transformations de l'appareil par son utilisateur, sans accord du fabricant ou de son mandataire pourraient s'avérer très dangereuses et entraîneraient la suspension immédiate de la garantie et sont strictement interdites.

**En cas de moindre doute sur le montage ou la mise en service de cet appareil, appeler votre revendeur.**


**Importé et Distribué par FAVEX SAS 102 bis avenue du Président Kennedy, 75016, Paris**

## VII. DÉBALLAGE ET MISE AU REBUT

Votre produit doit être déballé et manipulé avec précautions, afin d'éviter tout risque de déformation ou de choc.

Assurez-vous que tous les éléments en plastique ne restent pas en contact avec le produit.

### ➤ Matériaux d'emballage

- Le carton d'emballage est recyclable.
- Les matériaux marqués par le symbole  sont recyclables :

>PE< = polyéthylène ; >PS< = polystyrène ; >PP< = polypropylène ; ...

Cela signifie qu'ils peuvent être recyclés en se débarrassant d'eux dans des conteneurs de collecte appropriés.

- Les autres éléments d'emballage (adhésif, attaches...) doivent être jetés avec les déchets ménagers.

En fin de vie de cet appareil, celui-ci ne doit pas être débarrassé avec les déchets municipaux non triés.

- En tant que consommateur final, votre rôle est primordial dans le cycle de réutilisation, de recyclage et les autres formes de valorisation de cet équipement électrique et électronique.

Des systèmes de reprise et de collecte sont mis à votre disposition par les collectivités locales (déchetteries) et les distributeurs.

- Vous avez l'obligation d'utiliser les systèmes de collecte sélective mise à votre disposition.



Points de collecte sur [www.quefairedemesdechets.fr](http://www.quefairedemesdechets.fr)  
Privilégiez la réparation ou le don de votre appareil !

## VIII. GARANTIE

### CONDITIONS D'APPLICATION DE LA GARANTIE

Nos produits sont garantis 2 ans pièces et mains d'œuvres à compter de la date d'achat. Vous pouvez vous rapprocher de notre service SAV :

[sav@favex.fr](mailto:sav@favex.fr) – tél. : 09 69 36 56 60 **Appel non surtaxé**) pour obtenir la procédure de prise en charge.

Ne sont pas couverts par la garantie : les dommages engageant la responsabilité d'un tiers ou résultant d'une faute intentionnelle ou dolosive ; les frais d'entretien et la réparation des dommages consécutifs à un mauvais entretien, à une utilisation ou à une installation non conforme aux prescriptions de FAVEX ; la main d'œuvre afférente aux pièces non couvertes par ce contrat; le remplacement des pièces d'usure et esthétiques n'entravant pas le bon fonctionnement de l'appareil sauf si lesdits dommages sont consécutifs à un événement garanti par le contrat; les parties extérieures : vernis, émail, laque, peinture ; les coups, chocs, éraflures, accidents ou oxydation ; les erreurs de branchement ou de mise en service; les dommages ayant pour origine : les actes de malveillance ou une cause externe à l'appareil (choc, chute, vol, sabotage); l'utilisation d'énergie, d'emploi ou d'installation non conforme aux prescriptions du fabricant ; la foudre, incendie, dégâts des eaux, variation climatique, ou tous risques couverts par l'assurance multirisques habitation ; la mauvaise utilisation, l'erreur de manipulation ; l'humidité provoquant une corrosion ou oxydation sauf si lesdits dommages sont consécutifs à un événement garanti par le contrat.

### Garanties légales

Outre les garanties spécifiques, les Clients disposent, sur tous les Produits, de la garantie légale de conformité en application des articles L. 211-4 et suivants du Code de la consommation pour le Client consommateur seulement, et de la garantie des vices cachés en application des articles 1641 à 1648 du Code Civil. Grâce à cette garantie, le Client qui prouve l'existence de vice caché, peut obtenir au choix, le remboursement du prix contre la restitution du Produit ou le remboursement seulement d'une partie du prix sans restitution du Produit.

### SAV Hors Garantie

Favex s'engage à tenir en stock minimum 5 ans les pièces détachées de ces produits à partir de la date d'achat.

Le remplacement de certaines pièces nécessite le savoir-faire d'un professionnel pour garantir non seulement le fonctionnement de l'appareil mais également, sa sécurité et celle de ses utilisateurs.

Par conséquent, FAVEX recommande à ses clients de faire installer ces pièces (mise en garde figurant notamment sur le bon de commande / livraison de chacune des pièces concernées) par un prestataire professionnel. Elle propose à cet effet, à la demande du client, d'assurer elle-même cette prestation par son personnel.

Les parties protégées par le fabricant, ainsi que toutes transformations de l'appareil par son utilisateur, sans accord du fabricant ou de son mandataire pourraient s'avérer très dangereuses et entraîneraient la suspension immédiate de la garantie et sont strictement interdites.

En cas de moindre doute sur le montage ou la mise en service de cet appareil, appelez votre revendeur.

Adresse e-mail du SAV : [sav@favex.fr](mailto:sav@favex.fr)

Site FAVEX pour les pièces détachées : <https://monproduitfavex.fr/>

### **Exclusions de garanties**

La garantie ne couvre pas les pièces d'usure du produit, ni les problèmes ou les dommages résultant de :

- (1) détériorations superficielles dues à l'usure normale du produit ;
- (2) défauts ou détériorations dus au contact du produit avec des aliments ou des liquides et dus à la corrosion provoquée par la rouille ou de présence d'insectes ;
- (3) tout incident, abus, utilisation impropre, modification, démontage ou réparation non autorisés ;
- (4) toute opération impropre d'entretien, utilisation non conforme aux instructions concernant le produit ou branchement à une tension incorrecte.
- (5) toute utilisation d'accessoires non fournis ou approuvés par FAVEX.

La garantie sera annulée en cas d'élimination de la plaque signalétique et/ou du numéro de série du produit.

Importé par : FAVEX SAS 102 BIS AVENUE DU PRÉSIDENT KENNEDY 75016 PARIS FRANCE  
Favexshop.com



Si vous souhaitez jeter ce document, pensez à le trier.