



## **TRAVEL LAMP USB**

**Piège à insectes volants et lampe intérieur ou extérieur**

### **MANUEL D'INSTALLATION ET D'UTILISATION**

(Traduction de la notice originale)



9997541

# SOMMAIRE

I. PRECAUTIONS D'USAGE : .....	2
II. INFORMATIONS TECHNIQUES : .....	2
III. DIAGRAMME ÉLECTRIQUE : .....	3
IV. VUE ÉCLATÉE : .....	4
V. COMMENT FONCTIONNE VOTRE TRAVEL LAMP USB ? : .....	4
VI. RECHARGEMENT DE L'APPAREIL VIA UNE PRISE USB : .....	4
VII. NETTOYAGE : .....	5
VIII. DEBALLAGE ET MISE AU REBUT : .....	5

## **I. PRECAUTIONS D'USAGE :**

LIRE LA NOTICE AVANT L'UTILISATION DE L'APPAREIL  
GARDER LE MANUEL POUR UN EVENTUEL BESOIN.

GARDER L'APPAREIL HORS DE LA PORTEE DES ENFANTS. LES ENFANTS OU  
TOUTES PERSONNES AYANT UNE DEFICIENCE VISUELLE, PHYSIQUE OU MENTALE  
NE DOIVENT PAS UTILISER CET APPAREIL SANS LA PRESENCE D'UN ADULTE  
RESPONSABLE DE LEUR SECURITE

1. Attention haute tension ! Ne pas toucher la grille électrique.
2. Ne jamais mettre d'objet en métal vers les grilles lorsque le produit est en marche.
3. Bien vérifier la tension locale avant de brancher l'appareil.
4. Si vous deviez changer la batterie par la suite, utilisez uniquement une batterie rechargeable de caractéristiques identiques, ne jamais utiliser une batterie non rechargeable connectée à une prise USB.
5. Garder l'appareil hors de la portée des enfants. Les enfants ou toutes personnes ayant une déficience visuelle, physique ou mentale ne doivent pas utiliser cet appareil sans la présence d'un adulte responsable de leur sécurité.
6. Ne jamais altérer, modifier ou tenter de réparer vous-même l'appareil, le fil électrique ou tout autre composant. Les réparations doivent être effectuées par un professionnel.
7. Si le cordon d'alimentation est endommagé, l'appareil ne doit plus être utilisé.
8. Cet appareil peut être utilisé par des enfants âgés d'au moins 8 ans et par des personnes ayant des capacités physiques, sensorielles ou mental réduites ou dénuées d'expérience ou de connaissance, s'ils (si elles) sont correctement surveillé(e)s ou si des instructions relatives à l'utilisation de l'appareil en toute sécurité leur ont été données et si les risques encourus ont été appréhendés. Les enfants ne doivent pas jouer avec l'appareil. Le nettoyage et l'entretien par l'utilisateur ne doivent pas être effectués par des enfants sans surveillance.
9. Éviter de regarder pendant longtemps la lumière de l'appareil.
10. Ne jamais insérer les doigts ou des objets étrangers dans l'appareil.
11. Garder l'appareil à distance de tout point d'eau, de source d'humidité ou de poussière.
12. Ne pas utiliser dans des zones ayant de risques de fuite de gaz, en présence de risque d'explosion ou de produits inflammables.
13. L'indice de ce produit est IPX4 et signifie que le produit est adapté à toutes les conditions climatiques et résiste aux fortes projections d'eau. Cependant, il ne résiste pas à l'immersion.

## **II. INFORMATIONS TECHNIQUES :**

Modèle : TRAVEL USB (127C-116R)

Voltage Grille : 600V

UV : 0,06W/f5mm/395-400nm

Lampe LED: 3W 150-80Lm/COB/SMD(6000-6500K)

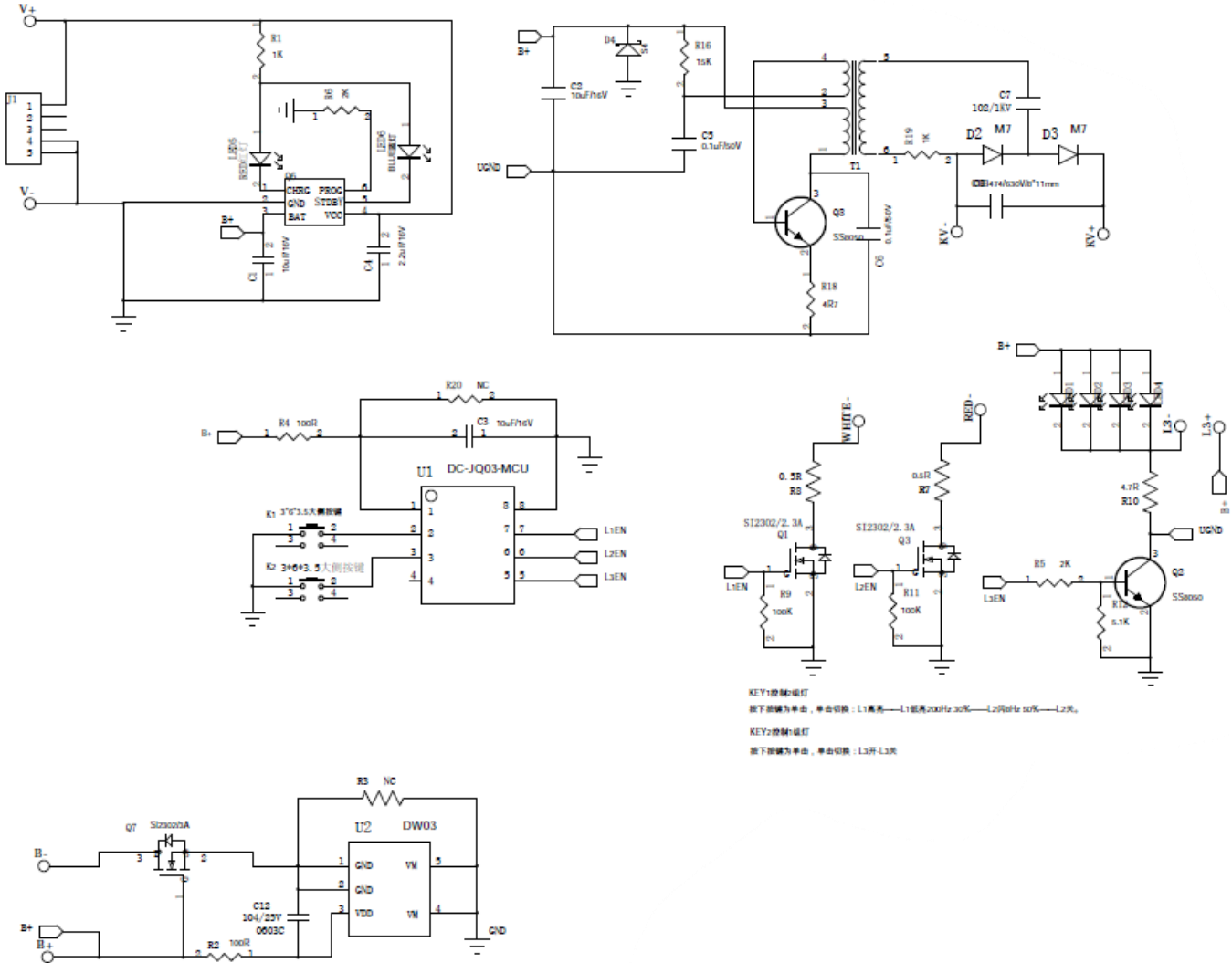
Lampe UV: 2W

Batterie : 1200mAh/3,7V

IPX4



### III. DIAGRAMME ÉLECTRIQUE :

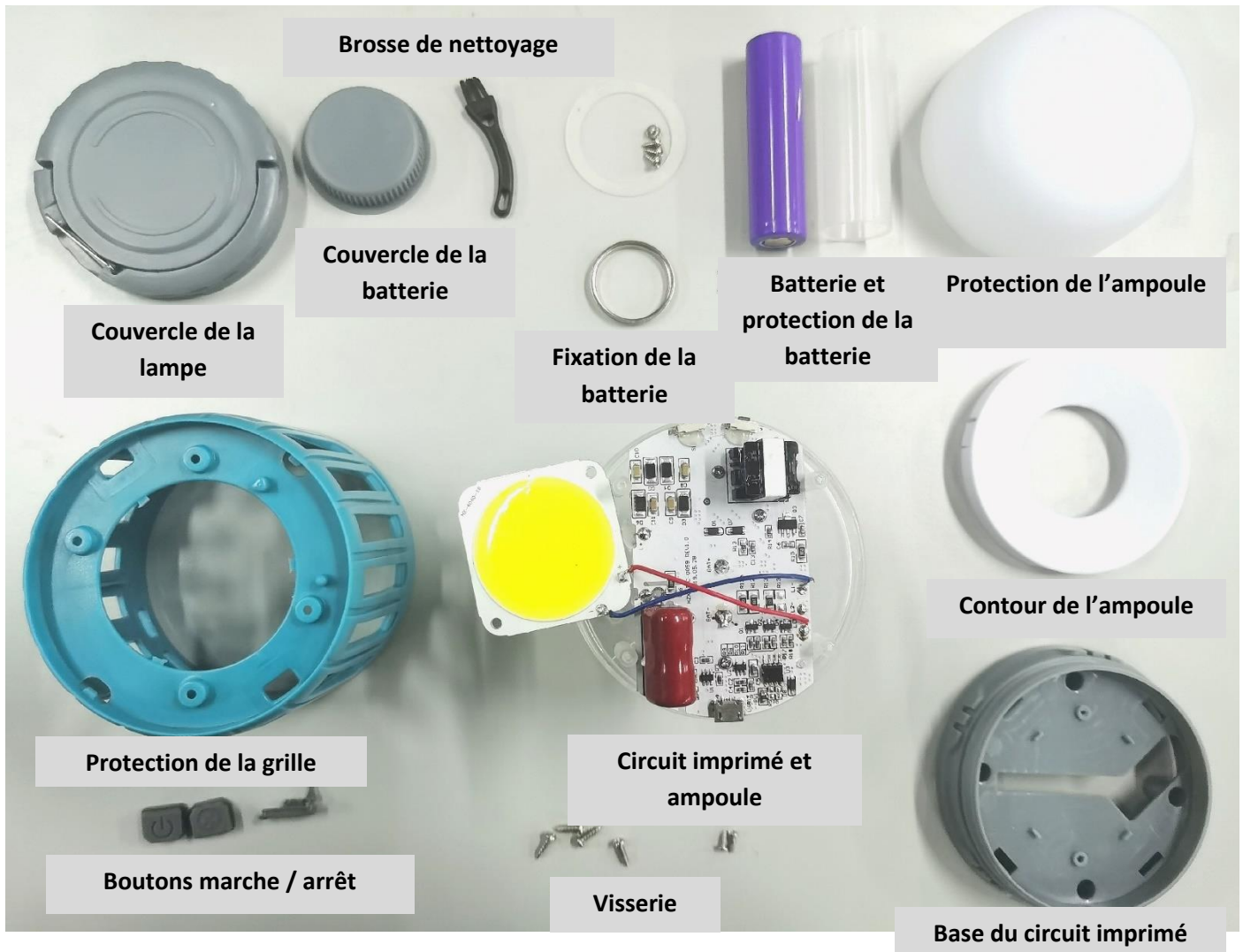


### PRATIQUE ET AUTONOME

Son format compact et son mousqueton permettent de l'utiliser n'importe où. Il se recharge via USB pour fonctionner entre 8H (mode lampe + piège), 10H (mode lampe) et 12H (mode piège).

Economique et éco-responsable, il n'utilise aucun produit chimique.

#### IV. VUE ÉCLATÉE :



#### V. COMMENT FONCTIONNE VOTRE TRAVEL LAMP USB ? :

Les insectes volants sont attirés par la lumière UV de l'appareil. Cela permet d'attirer les insectes volants et ceux-ci pénètrent alors dans l'appareil.

Ils sont ensuite tués par la grille électrique puis tombent dans le réservoir.

Respectueux de l'environnement, votre appareil n'utilise aucun produit chimique ou de pesticide. Il fonctionne silencieusement et efficacement.

Lampe : Appuyez sur le bouton de gauche (commutateur de la lampe) pour changer le mode d'éclairage, de 20% d'éclairage, 50% d'éclairage, 100% d'éclairage et OFF.

Tueur d'insecte : Appuyez sur le bouton de droite (anti-insecte) pour allumer ou éteindre la lampe UV.

#### VI. RECHARGEMENT DE L'APPAREIL VIA UNE PRISE USB :

Pour recharger votre Travel Lamp, connectez le cordon USB fourni sur le côté de l'appareil puis l'autre côté à une prise USB pendant environ 2H.

La lampe témoin passera du rouge au bleu, l'appareil est rechargé.

## VII. NETTOYAGE :


1. Veillez à nettoyer l'appareil régulièrement pour une meilleure efficacité.
2. Mettre l'appareil hors tension avant de le nettoyer et attendez qu'il soit refroidi.
3. Nettoyez la grille électrique avec la brosse de nettoyage fournie que vous trouverez en dévissant le couvercle gris de la lampe.

## VIII. DEBALLAGE ET MISE AU REBUT :

Votre produit doit être déballé et manipulé avec précautions, afin d'éviter tout risque de déformation ou de choc.

Assurez-vous que tous les éléments en plastique ne restent pas en contact avec le produit.

### ➤ Matériaux d'emballage

- Le carton d'emballage est recyclable.
- Les matériaux marqués par le symbole  sont recyclables :

>PE< = polyéthylène ; >PS< = polystyrène ; >PP< = polypropylène ; ...

Cela signifie qu'ils peuvent être recyclés en se débarrassant d'eux dans des conteneurs de collecte appropriés.

- Les autres éléments d'emballage (adhésif, attaches...) doivent être jetés avec les déchets ménagers.

En fin de vie de cet appareil, celui-ci ne doit pas être débarrassé avec les déchets municipaux non triés.

- En tant que consommateur final, votre rôle est primordial dans le cycle de réutilisation, de recyclage et les autres formes de valorisation de cet équipement électrique et électronique.

Des systèmes de reprise et de collecte sont mis à votre disposition par les collectivités locales (déchetteries) et les distributeurs.

- Vous avez l'obligation d'utiliser les systèmes de collecte sélective mise à votre disposition.



Points de collecte sur [www.quefairedemesdechets.fr](http://www.quefairedemesdechets.fr)  
Privilégiez la réparation ou le don de votre appareil !

**En cas de moindre doute sur le montage ou la mise en service de cet appareil, contacter le service SAV au 09.69.36.56.60 (appel non surtaxé).**



Importé et Distribué par FAVEX SA  
102 bis avenue du Président Kennedy  
75016 Paris - France  
[www.favex.fr](http://www.favex.fr)



Si vous souhaitez jeter ce document, pensez à le trier.