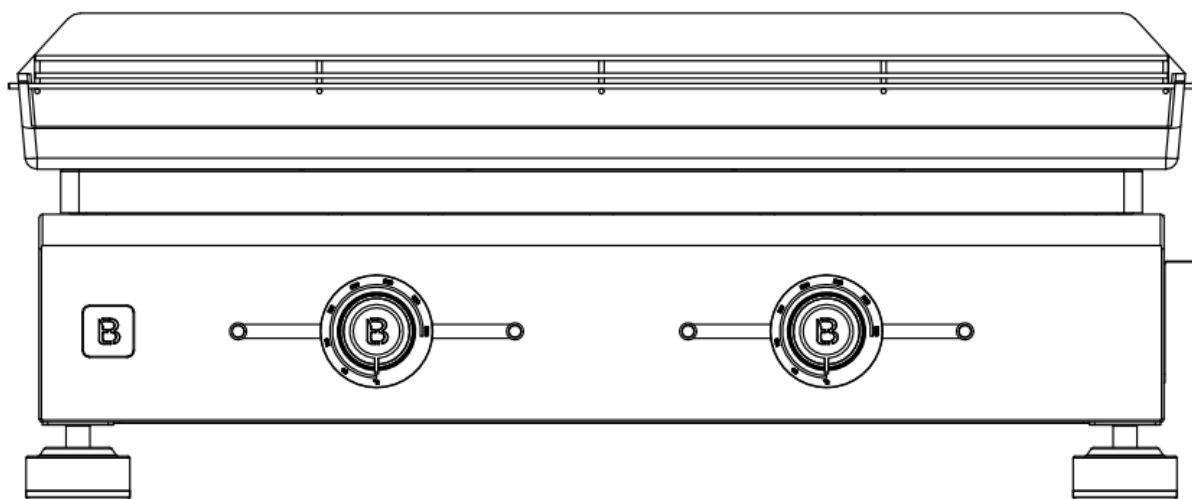


# Manuel d'utilisation

(Traduction de la notice originale)

## PLANCHA ÉLECTRIQUE SILVIA II G

9713441



**UTILISER À L'EXTÉRIEUR DES LOCAUX  
LIRE LA NOTICE AVANT L'UTILISATION DE L'APPAREIL  
DES PARTIES ACCESSIBLES PEUVENT ÊTRE TRÈS CHAUDES.  
CONSERVER CES INSTRUCTIONS VOUS POURRIEZ EN AVOIR BESOIN**

## SOMMAIRE :

I. CONSEILS DE SECURITE IMPORTANTS.....	1
II. CARACTERISTIQUES TECHNIQUES .....	4
III. LISTES DES PIÈCES.....	4
IV. INSTRUCTIONS D'ASSEMBLAGE ET FONCTIONNEMENT .....	5
1. Assemblage.....	5
2. Fonctionnement de votre plancha électrique :.....	6
V. ENTRETIEN & STOCKAGE : .....	7
VI. RECHERCHE DE PANNES .....	8
VII. DEBALLAGE ET MISE AU REBUT .....	9
VIII. GARANTIE .....	10

## I. CONSEILS DE SECURITE IMPORTANTS

Merci d'avoir choisi notre plancha électrique SILVIA II G. Ce manuel d'utilisation vous donnera les renseignements indispensables à la bonne utilisation et au bon entretien de votre nouveau produit. Veuillez prendre quelques instants pour bien lire ces informations et vous familiariser avec le fonctionnement de votre nouvelle plancha électrique.

- a. Déballez la plancha électrique : vérifiez que toutes les pièces sont bien présentes et en bon état.
- b. Servez-vous des plans détaillés en photo pour suivre le montage de la plancha. Ne pas connecter l'appareil à la prise électrique si le montage n'est pas terminé.
- c. Ne pas connecter l'appareil à la prise électrique si une des parties du cordon d'alimentation est endommagée.

**ATTENTION : Certaines parties de la plancha peuvent être très chaudes. Ne touchez pas l'appareil lorsqu'il est en fonctionnement.**

**LIRE ATTENTIVEMENT LA NOTICE AVANT LA TOUTE PREMIERE UTILISATION DE L'APPAREIL.**

VEUILLEZ CONSERVER CE GUIDE D'UTILISATION POUR TOUTE RÉFÉRENCE ULTÉRIEURE.

L'installation doit toujours être effectuée par une personne compétente.

L'appareil doit être soigneusement branché à une prise de terre.

L'appareil doit être éloigné des substances inflammables.

Vous devez éloigner les enfants de l'appareil. S'ils sont à proximité de l'appareil, vous devez les surveiller de manière continue.

**ATTENTION : Certaines parties accessibles peuvent être brûlantes et causer des dommages.**

**Vous devez porter une attention particulière aux enfants et aux personnes vulnérables lors du fonctionnement de l'appareil.**

**Cet appareil peut être utilisé par des enfants âgés d'au moins 8 ans et par des personnes ayant des capacités physiques, sensorielles ou mentales réduites ou dénuées d'expérience ou de connaissance, s'ils (si elles) sont correctement surveillé(e)s ou si des instructions relatives à l'utilisation de l'appareil en toute sécurité leur ont été données et si les risques encourus ont été appréhendés. Les enfants ne doivent pas jouer avec l'appareil. Le nettoyage et l'entretien par l'utilisateur ne doivent pas être effectués par des enfants sans surveillance. Veuillez systématiquement vérifier le câble d'alimentation avant chaque utilisation de l'appareil. Maintenir l'appareil et son cordon hors de portée des enfants de moins de 8 ans.**

**Ne raccordez pas la plancha électrique à l'alimentation électrique si l'un des composants ou le cordon d'alimentation est endommagé de quelque manière que ce soit. Si le câble d'alimentation est endommagé, il doit être remplacé par notre service SAV pour éviter tout danger.**

**Ne placez pas l'appareil immédiatement au-dessus ou en dessous d'une prise électrique.**

## MISE EN GARDE :

Utiliser cette plancha électrique uniquement sur une surface horizontale solide et non inflammable.

1. **NE PAS** utiliser cet appareil avec du charbon de bois ou avec un combustible similaire.
2. Placez la plancha électrique à l'extérieur ou dans un grand espace ouvert et loin de tout obstacle tel que des branches ou lorsque la plancha électrique est proche d'objets pouvant être affectés par la chaleur, tels que des meubles, des rideaux ou d'autres objets inflammables (distance minimale de 20 cm).
3. **NE PAS** utiliser dans des endroits non ventilés
4. **NE PAS** utiliser dans des endroits où sont stockés du gaz, de l'essence, de la peinture ou d'autres produits inflammables.
5. **NE PUSSEZ PAS** d'objets à travers, n'obstruez pas ou ne couvrez pas la plaque de cuisson.
6. **NE PAS** positionner immédiatement au-dessus ou au-dessous d'une prise électrique.
7. **NE DEPLACEZ PAS** l'appareil lorsqu'il est branché à une source d'alimentation électrique et attendez toujours que la plaque de cuisson électrique refroidisse avant de la ranger.
8. **NE TOUCHEZ PAS** la plaque de la plancha lorsqu'elle est utilisée.
9. **NE LAISSEZ PAS** l'appareil allumé sans surveillance, surtout si des enfants ou des animaux se trouvent à proximité.
10. L'indication des différentes positions des interrupteurs doit être visible à une distance de 1M.
11. L'appareil doit être placé avec un dégagement de 100cm par rapport au mur.
12. L'appareil doit être correctement installée selon les instructions.
13. L'appareil doit être placée de manière sûre sur une surface horizontale et plate.
14. L'appareil est à haute température pendant le fonctionnement. Il reste chaud pendant un certain temps après son arrêt. Un **DANGER** potentiel se produirait si on le touchait pendant cette période.
15. **NE PLACEZ PAS** l'appareil à proximité d'un rideau et/ou d'autres objets inflammables. Sinon, il y aura un risque de prendre feu.
16. **NE COUVREZ PAS** l'appareil avec quoi que ce soit pendant son fonctionnement ou peu de temps après son arrêt.
17. **N'ENROULEZ PAS** le cordon d'alimentation sur l'appareil.
18. L'appareil doit être manipulée avec soin, éviter les vibrations ou les coups.
19. Si l'appareil est endommagé, elle doit être réparée par des électriciens professionnels.
20. Lorsque le cordon d'alimentation est endommagé, il doit être remplacé par un agent agréé ou d'autres personnes professionnelles afin d'éviter tout DANGER.
21. L'appareil ne doit pas être placé sous une prise de courant.

22. Lors de l'assemblage, tenez-vous à l'écart de toute planche ou matériau inflammable.
23. L'appareil doit être surveillé par des adultes s'il est utilisé par un enfant.
24. La plaque de cuisson de l'appareil est à haute température pendant le fonctionnement. Débranchez l'appareil et attendez qu'il refroidisse avant de le nettoyer.
25. **N'UTILISEZ PAS** cet appareil dans un endroit où il y a de la causticité ou de l'air volatile, c'est-à-dire de la poussière, de la vapeur, du gaz, etc.
26. **N'UTILISEZ PAS** cet appareil comme un séchoir à tissus ou à serviettes.
27. **NE PLONGEZ PAS** cet appareil dans l'eau pour le nettoyer.
28. L'appareil doit être branché dans une prise de courant facilement visible et accessible.
29. Cet appareil est réservé à un usage domestique, ou analogue à celui-ci, et non intensif, tel que : les coins cuisines réservés au personnel des magasins, bureaux et autres environnements professionnels, les fermes, l'utilisation par les clients des hôtels, motels et autres environnements à caractère résidentiel, les environnements de type chambres d'hôtes.
30. **AVERTISSEMENT !** Afin d'éviter toute surchauffe, ne couvrez pas la plaque de gril.
31. **N'UTILISEZ PAS** la plaque de cuisson électrique avec un programmateur, une minuterie, un système de télécommande séparé ou tout autre dispositif qui allume automatiquement la plaque de cuisson électrique, car il existe un risque d'incendie si la plaque de cuisson électrique est couverte ou positionnée incorrectement.
32. L'appareil ne doit pas être utilisé par des enfants ou des personnes aux capacités physiques, sensorielles ou mentales réduites, ou manquant d'expérience et de connaissances, à moins qu'ils n'aient été supervisés ou instruits.
33. **NE PAS COUVRIR !** Ne couvrez pas l'appareil avec quoi que ce soit pendant son fonctionnement ou peu de temps après son arrêt.



Ce symbole de mise en garde signifie « **ATTENTION : surface chaude** » et exige des précautions.

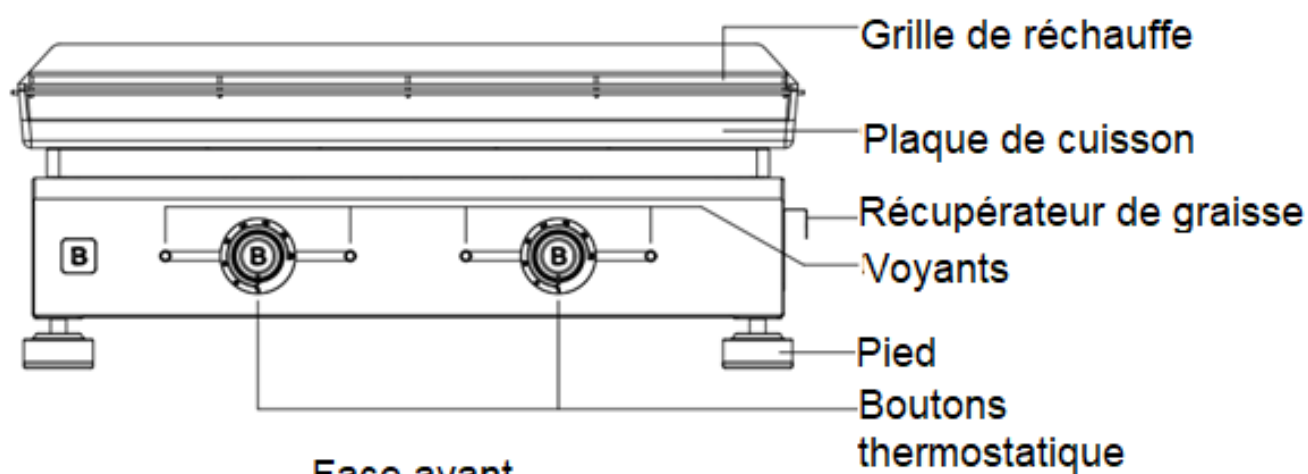


Ce symbole de mise en garde signifie « **ATTENTION : ne pas couvrir** ». Ne couvrez pas l'appareil lors de son utilisation. Attendez le refroidissement complet si vous souhaitez le recouvrir.

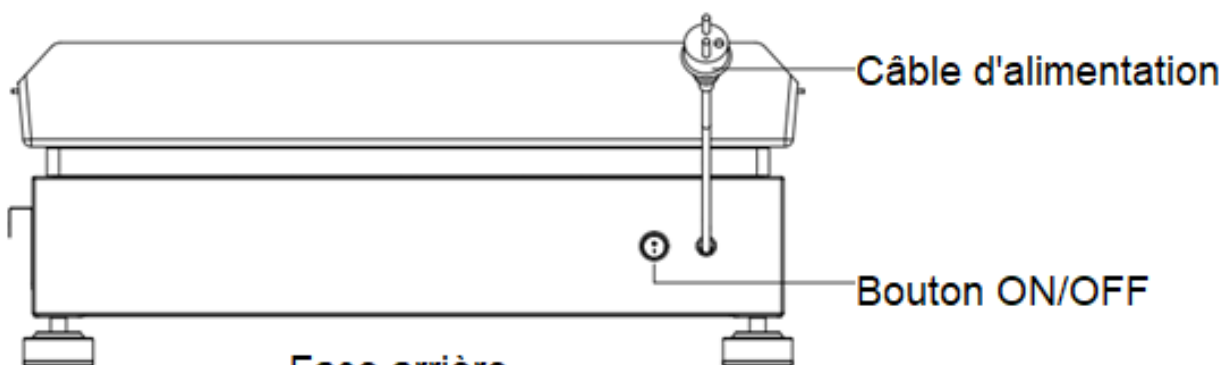
## II. CARACTERISTIQUES TECHNIQUES

MODÈLE	SILVIA II G ELECTRIQUE – 9713441 – PLC-2800
PUISSANCE	2800W
VOLTAGE	220-240V
FRÉQUENCE	50Hz
CLASSE :	I
IP	IP54
Fabriqué par : Zhuhai Special Economic Zone Runwin Electric Co., Ltd	
Importé par : FAVEX SA 102 BIS AVENUE DU PRESIDENT KENNEDY – 75016 PARIS France	

## III. LISTES DES PIÈCES



Face avant



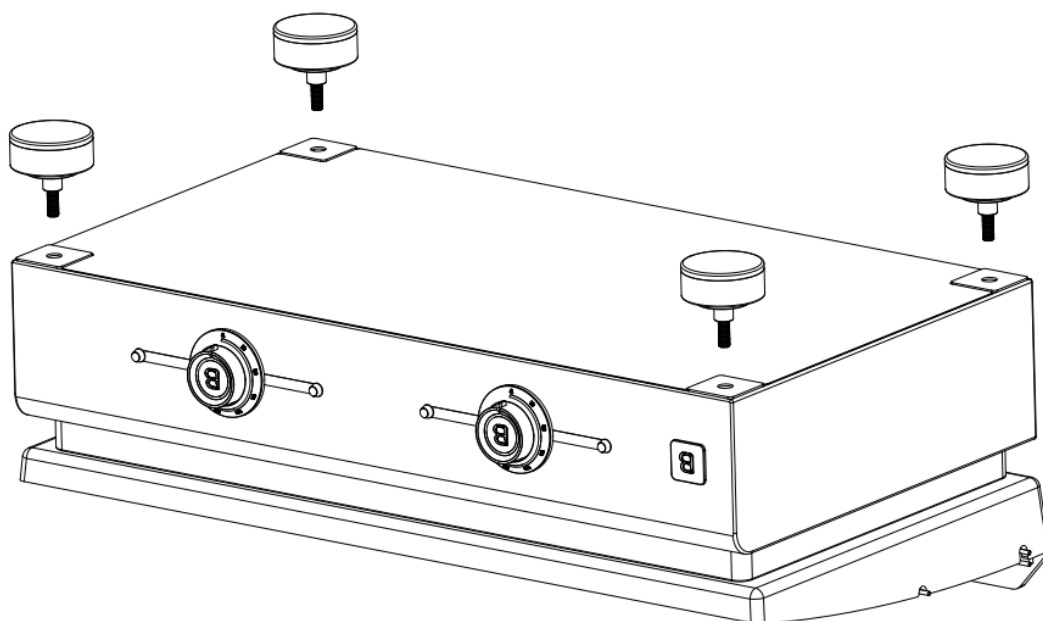
Face arrière

## IV. INSTRUCTIONS D'ASSEMBLAGE ET FONCTIONNEMENT

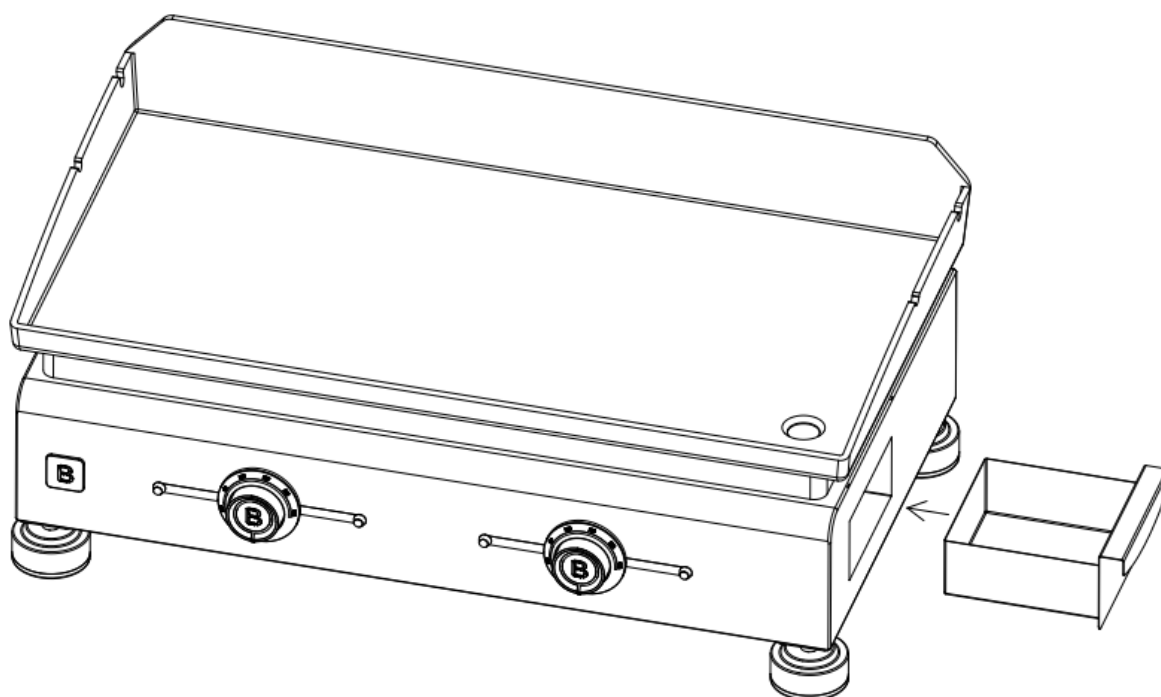
### 1. Assemblage

Pour éviter d'endommager certaines pièces, nous vous conseillons de positionner un carton au sol pour effectuer l'assemblage.

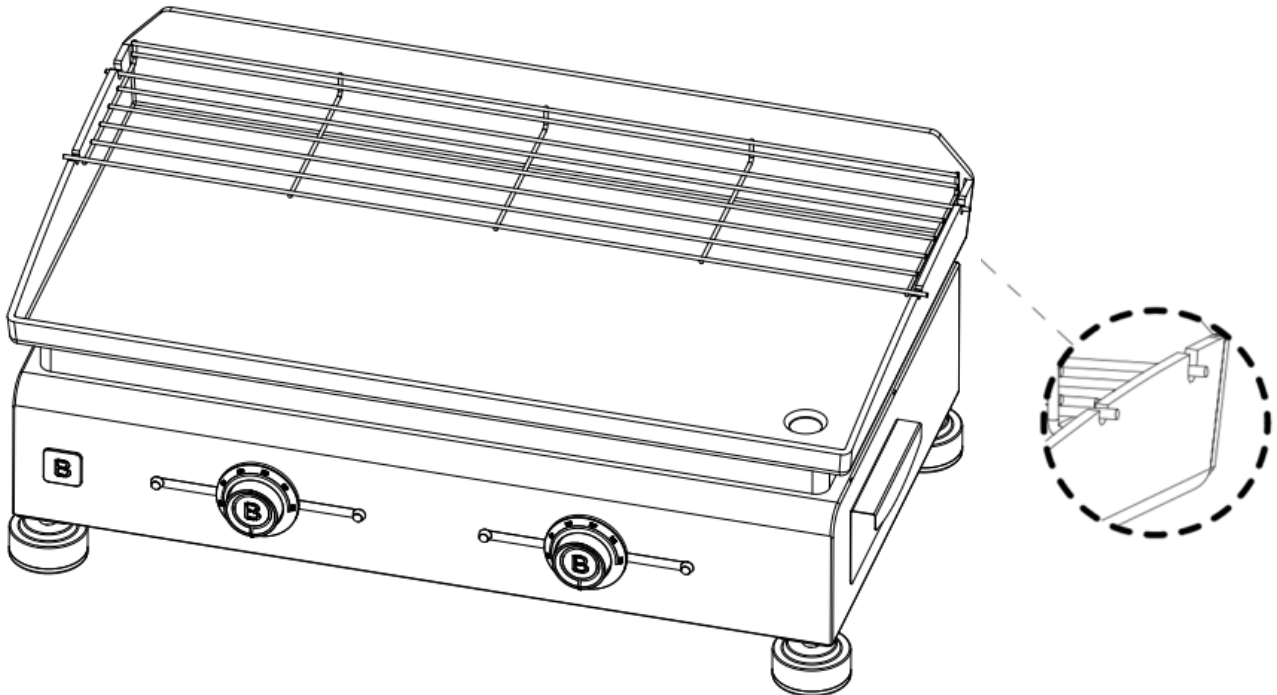
Étape 1 : Visser les 4 pieds en dessous de la structure de la plancha.



Étape 2 : Insérer le récupérateur de graisse dans le corps de la plancha électrique.



Étape 3 : Poser la grille de réchauffe sur la plaque de cuisson.



## 2. Fonctionnement de votre plancha électrique :

Avant de brancher l'appareil à une source de tension, il faut s'assurer que les boutons des thermostats sont en position « °C ».

**Veillez systématiquement vérifier le câble d'alimentation avant chaque utilisation de l'appareil. Ne raccordez pas la plancha électrique à l'alimentation électrique si l'un des composants ou le cordon d'alimentation est endommagé de quelque manière que ce soit. Si le câble d'alimentation est endommagé, il doit être remplacé par notre service SAV pour éviter tout danger. L'appareil doit être branché sur une prise de courant comportant une mise à la terre.**

Branchez le câble d'alimentation à une alimentation de 13 ampères située dans un endroit **sûr** et **sec**.

*Il convient que l'appareil soit alimenté par l'intermédiaire d'un dispositif à courant différentiel résiduel (DR) ayant un courant assigné de fonctionnement résiduel n'excédant pas 30 mA.*

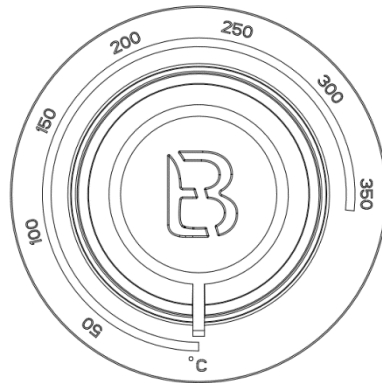
L'interrupteur de la plancha électrique, situé à l'arrière de l'appareil permet de d'allumer et d'éteindre la plancha électrique.

Lorsque la position **【 I 】** de l'interrupteur est sélectionnée, les deux voyants lumineux à gauche du bouton du thermostat seront blancs, la plancha électrique sera en mode veille.

La position **【 O 】** éteindra la plancha électrique.



Lorsque la plaque de cuisson électrique est en mode veille, tournez le bouton du thermostat sur la position que vous souhaitez, le voyant lumineux à droite du bouton du thermostat devient bleu, ce qui signifie que la plaque de cuisson électrique fonctionne.



Faire chauffer la plancha pendant au moins 10 minutes lors de la première utilisation afin d'éliminer les résidus liés aux produits utilisés pour la fabrication et la conservation. Il est possible qu'au démarrage de la plancha, la chauffe de la plaque de cuisson engendre une odeur.

**L'inox de votre plaque est une matière qui réagit fortement à la chaleur. Malgré toute l'attention portée à la fabrication de la plaque, il est possible qu'elle se creuse légèrement. Pour limiter ce phénomène nous vous conseillons de ne pas l'utiliser à pleine puissance. Si toutefois votre plaque venait à se bouger légèrement, elle reprendrait sa forme initiale après refroidissement.**

Bien que la plancha électrique soit étanche à la pluie, ne l'utilisez pas sous la pluie ou dans des conditions humides.

Débranchez toujours le câble d'alimentation de la source électrique lorsque la plancha électrique n'est pas utilisée.

## V. ENTRETIEN & STOCKAGE :

**L'appareil est à haute température pendant son fonctionnement. Débranchez l'appareil et attendez qu'il refroidisse avant de le nettoyer.**

- Après avoir débranché l'alimentation électrique et attendu que celle-ci soit refroidie, nettoyez l'extérieur de la plancha électrique avec un chiffon humide. N'utilisez jamais de nettoyeurs corrosifs ou à base de solvants et ne la plongez jamais dans l'eau.
- Bien que la plancha électrique soit étanche, évitez de l'utiliser quand il pleut.
- Les maintenances et réparations doivent être effectuées par une personne compétente. Si l'appareil est endommagé, il doit être réparé par un professionnel.
- Votre appareil est garanti 2 ans.
- Une mauvaise utilisation ou une modification de l'appareil entraînerait l'annulation de la garantie.

## Soin et protection de l'inox

Le composant majeur de votre plancha électrique est l'acier inoxydable. Toutes les nuances d'acier inoxydable requièrent un niveau de soins et de protection pour conserver leur apparence.

Ils ne sont pas à l'abri de la corrosion et ils nécessitent un entretien, contrairement à la perception de l'utilisateur courant.

Même les plus hautes teneurs en acier inoxydable marin nécessitent un nettoyage fréquent avec de l'eau fraîche pour éviter l'oxydation et d'autres corrosions.

L'acier inoxydable n'est certainement pas un matériau sans entretien.

**Si la plancha électrique ne doit pas être utilisée pendant une longue période, rangez-la dans un endroit frais et sec lorsqu'elle n'est pas utilisée. Pour éviter l'accumulation de poussière et de saleté, utilisez une housse, une couverture de protection ou l'emballage d'origine pour remballer l'appareil.**

Cependant, il est essentiel de comprendre qu'à moins que la plancha électrique soit froide, propre et sec, l'utilisation d'une couverture peut en effet être préjudiciable. Une housse de protection sur un appareil chaud, humide ou sale (ou toute combinaison de ces facteurs) peut en effet être un amplificateur de corrosion !

Pour cette raison, la plancha électrique doit toujours être froide, nettoyée et être parfaitement sec avant de mettre une housse. Ceci est particulièrement important avant un stockage de longue durée.

Afin de maintenir sa qualité et son acier inoxydable, vous devez être vigilant avec le soin et l'entretien de la plancha électrique.

Vous pouvez utiliser de l'eau chaude savonneuse et un tampon savonneux en fine laine d'acier, en faisant attention de ne surtout pas érafler les surfaces où se trouvent les tâches.

N'utilisez jamais un nettoyant abrasif sur votre plancha électrique.

Les parties protégées par le fabricant, ainsi que toutes transformations de l'appareil par son utilisateur, sans accord du fabricant ou de son mandataire pourraient s'avérer très dangereuses et entraîneraient la suspension immédiate de la garantie et sont strictement interdites.

## VI. RECHERCHE DE PANNES


Si la plancha électrique ne fonctionne pas :

- Veuillez vérifier que le cordon d'alimentation est branché sur une prise électrique avec mise à la terre avant de solliciter le service SAV.

## VII. DEBALLAGE ET MISE AU REBUT

Votre produit doit être déballé et manipulé avec précautions, afin d'éviter tout risque de déformation ou de choc. Assurez-vous que tous les éléments en plastique ne restent pas en contact avec le produit.

### ➤ Matériaux d'emballage

- Le carton d'emballage est recyclable.
- Les matériaux marqués par le symbole  sont recyclables :

>PE< = polyéthylène ; >PS< = polystyrène ; >PP< = polypropylène ; ...

Cela signifie qu'ils peuvent être recyclés en se débarrassant d'eux dans des conteneurs de collecte appropriés. Les autres éléments d'emballage (adhésif, attaches...) doivent être jetés avec les déchets ménagers.

En fin de vie de cet appareil, celui-ci ne doit pas être débarrassé avec les déchets municipaux non triés.



Ce symbole sur le produit ou dans la notice signifie que votre équipement électrique et électronique doit être éliminé à la fin de sa vie séparément de vos déchets ménagers. L'appareil doit être déposé dans un centre de recyclage pour les équipements électriques. Les matériaux de l'appareil sont réutilisables. Il existe des systèmes de collecte sélective pour le recyclage. Pour plus d'informations, veuillez contacter les autorités locales ou le détaillant chez qui vous avez acheté le produit.

En tant que consommateur final, votre rôle est primordial dans le cycle de réutilisation, de recyclage et les autres formes de valorisation de cet équipement électrique et électronique.

Des systèmes de reprise et de collecte sont mis à votre disposition par les collectivités locales (déchetteries) et les distributeurs.

- Vous avez l'obligation d'utiliser les systèmes de collecte sélective mise à votre disposition.

### NE PAS JETER L'APPAREIL PARMIS LES DECHETS MENAGERS.



Points de collecte sur [www.quefairedemesdechets.fr](http://www.quefairedemesdechets.fr)  
Privilégiez la réparation ou le don de votre appareil !

## VIII. GARANTIE

### CONDITIONS D'APPLICATION DE LA GARANTIE

Nos produits sont garantis 2 ans pièces et mains d'œuvres à compter de la date d'achat. Vous pouvez vous rapprocher de notre service SAV :

[sav@favex.fr](mailto:sav@favex.fr) – tél. : 09 69 36 56 60 Appel non surtaxé) pour obtenir la procédure de prise en charge.

Ne sont pas couverts par la garantie : les dommages engageant la responsabilité d'un tiers ou résultant d'une faute intentionnelle ou dolosive ; les frais d'entretien et la réparation des dommages consécutifs à un mauvais entretien, à une utilisation ou à une installation non conforme aux prescriptions de FAVEX ; la main d'œuvre afférente aux pièces non couvertes par ce contrat; le remplacement des pièces d'usure et esthétiques n'entravant pas le bon fonctionnement de l'appareil sauf si lesdits dommages sont consécutifs à un événement garanti par le contrat; les parties extérieures : vernis, émail, laque, peinture ; les coups, chocs, éraflures, accidents ou oxydation ; les erreurs de branchement ou de mise en service; les dommages ayant pour origine : les actes de malveillance ou une cause externe à l'appareil (choc, chute, vol, sabotage); l'utilisation d'énergie, d'emploi ou d'installation non conforme aux prescriptions du fabricant ; la foudre, incendie, dégâts des eaux, variation climatique, ou tous risques couverts par l'assurance multirisques habitation ; la mauvaise utilisation, l'erreur de manipulation ; l'humidité provoquant une corrosion ou oxydation sauf si lesdits dommages sont consécutifs à un événement garanti par le contrat.

### Garanties légales

Outre les garanties spécifiques, les Clients disposent, sur tous les Produits, de la garantie légale de conformité en application des articles L. 211-4 et suivants du Code de la consommation pour le Client consommateur seulement, et de la garantie des vices cachés en application des articles 1641 à 1648 du Code Civil. Grace à cette garantie, le Client qui prouve l'existence de vice caché, peut obtenir au choix, le remboursement du prix contre la restitution du Produit ou le remboursement seulement d'une partie du prix sans restitution du Produit.

### SAV Hors Garantie

FAVEX s'engage à tenir en stock minimum 5 ans les pièces détachées de ces produits à partir de la date d'achat.

Le remplacement de certaines pièces nécessite le savoir-faire d'un professionnel pour garantir non seulement le fonctionnement de l'appareil mais également, sa sécurité et celle de ses utilisateurs.

Par conséquent, FAVEX recommande à ses clients de faire installer ces pièces (mise en garde figurant notamment sur le bon de commande / livraison de chacune des pièces concernées) par un prestataire professionnel. Elle propose à cet effet, à la demande du client, d'assurer elle-même cette prestation par son personnel.

Les parties protégées par le fabricant, ainsi que toutes transformations de l'appareil par son utilisateur, sans accord du fabricant ou de son mandataire pourraient s'avérer très dangereuses et entraîneraient la suspension immédiate de la garantie et sont strictement interdites.

En cas de moindre doute sur le montage ou la mise en service de cet appareil, appelez votre revendeur.

Adresse e-mail du SAV : [sav@favex.fr](mailto:sav@favex.fr)

Site pièces détachées : <http://sav.favex.fr/>

### **Exclusions de garanties**

La garantie ne couvre pas les pièces d'usure du produit, ni les problèmes ou les dommages résultant de :

- (1) détériorations superficielles dues à l'usure normale du produit ;
- (2) défauts ou détériorations dus au contact du produit avec des aliments ou des liquides et dus à la corrosion provoquée par la rouille ou de présence d'insectes ;
- (3) tout incident, abus, utilisation impropre, modification, démontage ou réparation non autorisés ;
- (4) toute opération impropre d'entretien, utilisation non conforme aux instructions concernant le produit ou branchement à une tension incorrecte.
- (5) toute utilisation d'accessoires non fournis ou approuvés par FAVEX.

La garantie sera annulée en cas d'élimination de la plaque signalétique et/ou du numéro de série du produit.

# SILVIA II G ÉLECTRIQUE



Si vous souhaitez jeter ce document, pensez à le trier.

# CE

Importé par : FAVEX SA 102 BIS AVENUE DU PRÉSIDENT KENNEDY 75016  
PARIS FRANCE

